

## *Инструкция по монтажу*

### *Навесная фасадная система серии Sirius 100*

*для облицовки керамогранитными плитами  
видимым способом крепления  
и утепления наружных стен  
зданий и сооружений различного назначения*



*Оглавление*

|   |    |
|---|----|
| 1. Основные требования к проекту . . . . .                                | 3  |
| 2. Описание системы . . . . .   | 3  |
| 2.1. Расшифровка названий системы . . . . .                               | 3  |
| 2.2. Подконструкция . . . . .   | 5  |
| 2.2.1. Кронштейны . . . . .   | 5  |
| 2.2.2. Направляющие . . . . .   | 6  |
| 2.2.3. Схема типовой расстановки кронштейнов . . . . .                    | 7  |
| 2.2.4. Вспомогательные крепежные элементы . . . . .                       | 8  |
| 2.3. Используемые при монтаже заклепки . . . . .                          | 8  |
| 2.3.1. Участки с нержавеющей крепежем . . . . .                           | 9  |
| 2.4. Теплоизоляция . . . . .  | 10 |
| 2.5. Керамогранитные плиты . . . . .                                      | 10 |
| 3. Порядок монтажа подсистемы . . . . .                                   | 10 |
| 3.1. Монтажные приспособления . . . . .                                   | 10 |
| 3.2. Подготовка . . . . .   | 11 |
| 3.3. Разметка фасада. Анкер. Требования . . . . .                         | 12 |
| 3.4. Установка кронштейнов. Установка теплоизоляции . . . . .             | 13 |
| 3.5. Монтаж противопожарной отсечки . . . . .                             | 16 |
| 3.6. Монтаж теплоизоляции . . . . .                                       | 16 |
| 3.7. Монтаж ветрозащитной мембраны . . . . .                              | 18 |
| 3.8. Монтаж направляющих. Установка направляющих . . . . .                | 19 |
| 3.8.1. Крепление направляющей к кронштейну в L-образной системе . . . . . | 19 |
| 3.8.2. Крепление направляющей к кронштейну в П-образной системе . . . . . | 20 |
| 3.8.3. Крепление направляющей к кронштейну в H-образной системе . . . . . | 21 |
| 3.8.4. Внешний вид подсистем . . . . .                                    | 22 |
| 3.9. Стыковка направляющих. Вертикальный разрез . . . . .                 | 23 |
| 3.10. Установка откосов и отливов. Нижнее примыкание . . . . .            | 24 |
| 3.11. Установка откосов и отливов из оцинкованных листов . . . . .        | 25 |
| 3.12. Угловые зоны . . . . .  | 26 |
| 3.13. Оформление парапета . . . . .                                       | 27 |
| 3.14. Монтаж кляммеров . . . . .  | 28 |
| 3.16. Схема противопожарного короба . . . . .                             | 29 |
| 3.17. Монтаж облицовочных плит . . . . .                                  | 30 |
| 3.18. Таблица вылетов кронштейнов . . . . .                               | 31 |

## 1. Основные требования к проекту

Проектная документация на каждое конкретное здание с навесным вентилируемым фасадом (НВФ) разрабатывается на основе задания на проектирование, которое должным образом подготавливается и утверждается заказчиком.

Комплект документации, входящий в состав проекта на НВФ:

- паспорт «Колористическое решение, материалы и технология проведения работ»;
- техническое свидетельство (ТС) на систему с обязательными приложениями;
- чертежи фасадов здания, включая фасадное остекление;
- планы всех этажей с обозначением схемы раскладки элементов облицовки;
- разрезы по фасадам с указаниями материала ограждающих конструкций, схемы крепления каркаса теплоизоляционного слоя и раскладки элементов облицовки;
- сечения по архитектурным элементам фасадов (русты, карнизы, сандрики, зеркала, др.), разрезы конструкций остекления и т.д.;
- статические расчёты элементов каркаса с заданными показателями для испытаний крепёжных (анкерных) элементов на «вырыв»;
- теплотехнический расчёт для каждого объекта;
- оценка пожарной опасности для каждого объекта;
- «привязка» типовых решений к конкретному объекту;
- узлы и детали с указанием мероприятий по антикоррозионной защите элементов;
- схемы монтажа элементов каркаса и облицовки НВФ с привязкой их к конструкциям фасадного остекления;
- спецификация материалов и комплектующих изделий для устройства НВФ;
- проект производства работ (инструкция по монтажу, схемы, технологические карты рабочих процессов и т.д.).

## 2. Описание системы

### 2.1. Расшифровка названий Навесных Вентилируемых Систем Sirius

Название систем состоит из двух частей – буквенной и цифровой.

Пример: SP-400

Буквы обозначают тип системы. Всего их три: L, P и H

S\* – система Sirius

SL – экономичная система Sirius

SP – базовая (усиленная, основная) система Sirius

SH – система Sirius для крепления в перекрытия и зданиях с непрочным материалом межэтажного заполнения.

Цифровое обозначение имеет вид трехзначного числа, где

Первая цифра обозначает тип облицовки

\*\* – 1\*\* – Керамогранит

\*\* – 2\*\* – Композитные панели

\*\* – 3\*\* – Натуральный камень

\*\* – 4\*\* – Асбо и фиброцементные панели

\*\* – 5\*\* – Терракотовые плиты

Вторая цифра «0».

Третья цифра обозначает разновидность системы. Диапазон разновидностей системы от «0» до «9».

**Название профилей** состоит из двух частей – буквенной и цифровой.

Цифровое обозначение имеет вид трехзначного числа, разделенного точкой «.», где первая цифра до точки «.» обозначает :

SP – 1.\*\* – основные профили для экономичных систем

SP – 2.\*\* – основные профили для систем P и H типа

SP – 5.\*\* – вспомогательные профили

Две другие цифры после точки «.» обозначают порядковый номер профиля.

Пример: SP-1.01 обозначает, что это основной профиль для экономичной системы с порядковым номером 01 (соответствие наименования профиля его порядковому номеру см. в таблице перечня применяемых изделий).

**Название кронштейнов** состоит из трех частей, состоящих из букв и цифр.

Первые две буквы обозначают тип кронштейна.

KL-\*\*\* кронштейн L типа

KP-\*\*\* кронштейн P типа

KH-\*\*\* кронштейн H типа

Цифры обозначают вынос (расстояние) кронштейна от плоскости стены.

Последняя буква означает разновидность кронштейна в зависимости от типа применения:

\*\*-\*\*У – усиленный

\*\*-\*\*Б – большой

\*\*-\*\*М – малый

\*\*-\*\*В – ветровой

Пример: KP-190У обозначает, что это кронштейн P типа для базовой системы, с выносом от стены 190мм, усиленный.

**Название деталей** системы состоит из двух частей – буквенной и цифровой.

Первые две буквы обозначают саму деталь

SD – Sirius деталь

Цифровое обозначение имеет вид трехзначного числа, разделенного точкой «.», где

Первая цифра до точки «.» обозначает тип детали:

SD-7.\*\* – деталь алюминиевая

SD-8.\*\* – деталь нержавеющая

SD-9.\*\* – деталь пластиковая

SD-10.\*\* – деталь резиновая

Две другие цифры после точки «.» обозначают порядковый номер детали.

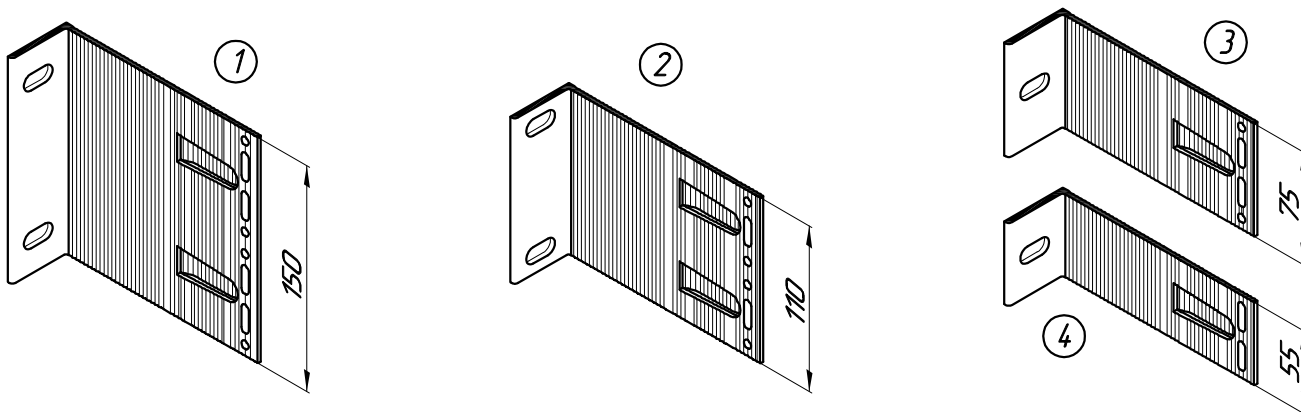
Пример:

SD-7.01 обозначает, что это алюминиевая деталь с порядковым номером 01. (соответствие наименования и назначения детали её порядковому номеру см. в таблице перечня применяемых изделий).

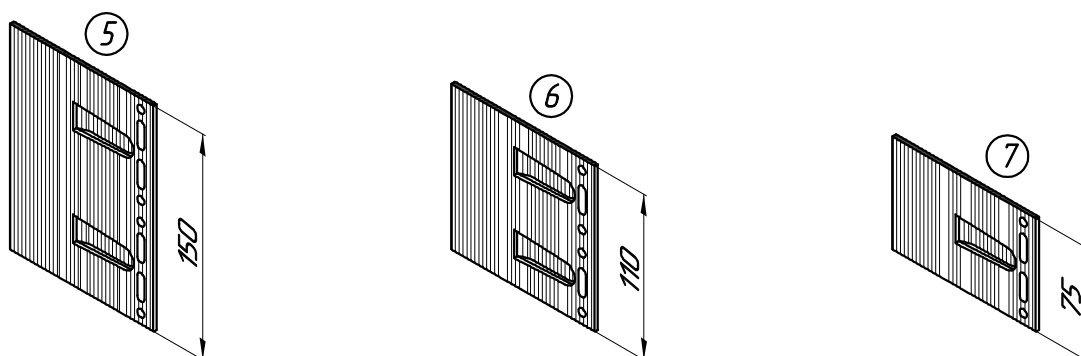
## 2.2. Подконструкция

### 2.2.1. Кронштейны

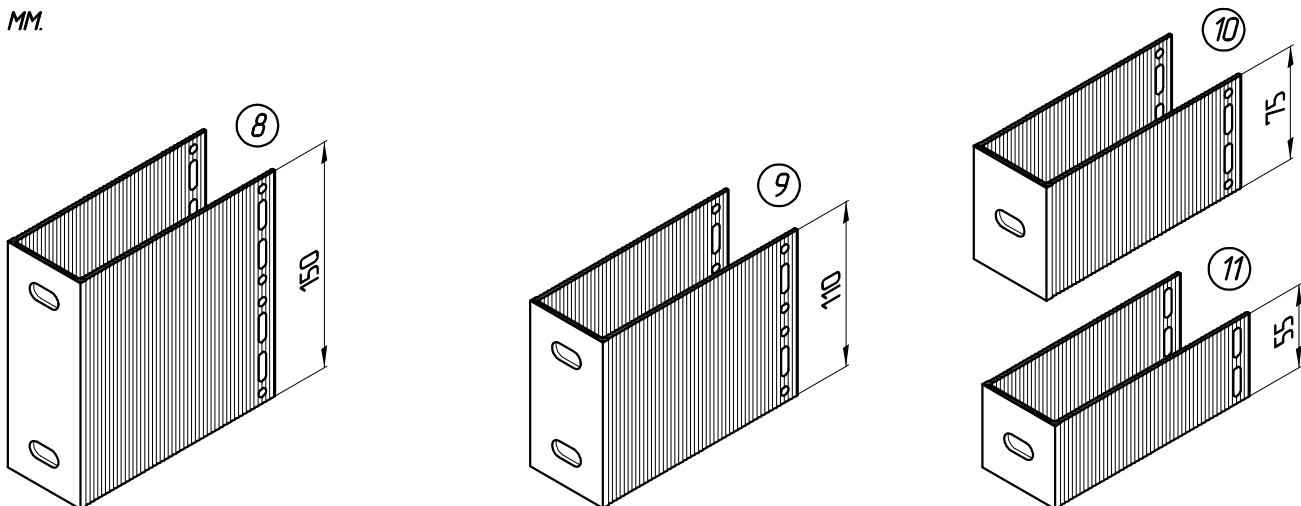
L-образные кронштейны подразделяются на усиленные KL 50У – KL 230У(1), большие KL 50Б – KL 230Б(2), малые KL 50М – KL 230М(3) и ветровые KL 50В – KL 230В(4).



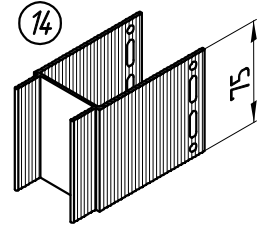
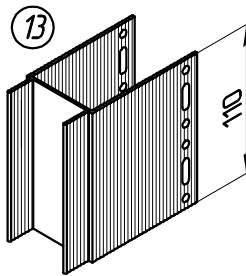
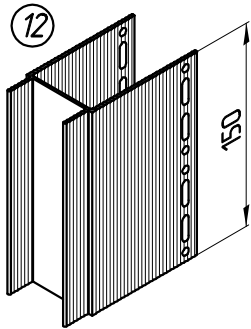
Вылет L-кронштейнов от плоскости стены составляет 50, 80, 110, 150, 190, 210, 230 мм. Для увеличения вылета используют удлинители кронштейна для каждого их типа: усиленный SD-7.10 (5), большой SD-7.11 (6) и малый SD-7.12 (7).



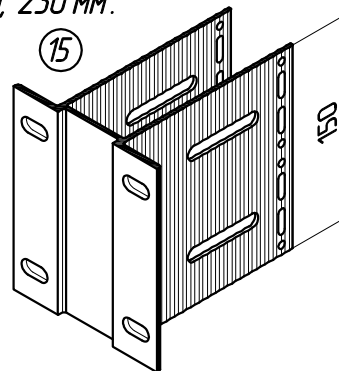
П-образные кронштейны так же подразделяются на усиленные КР 80У – КР 230У(8), большие КР 80Б – КР 230Б (9), малые КР 80М – КР 230М (10) и ветровые КР 80В – КР 230В (11). Вылет П-кронштейнов от плоскости стены составляет 80, 110, 150, 190, 210, 230 мм.



Для увеличения длины вылета так же используют удлинители кронштейна для каждого их типа: усиленный SD-7.13 (12), большой SD-7.14 (13) и малый SD-7.15 (14).

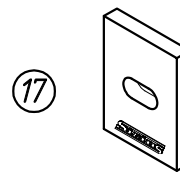
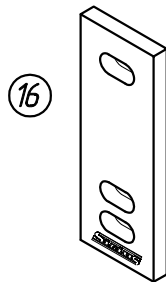


Н-образные кронштейны КН 150-230 (15) отличаются только разницей вылета от плоскости стены 150, 190, 210, 230 мм.



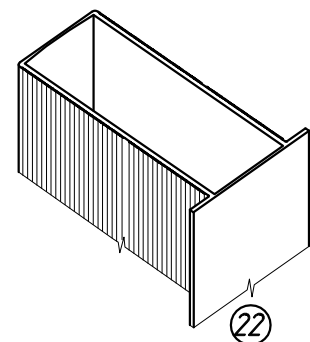
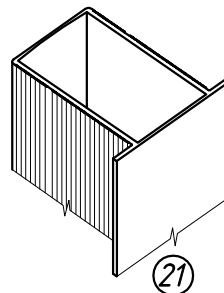
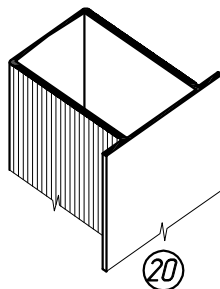
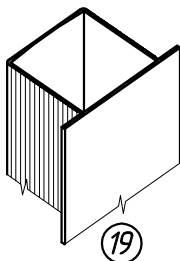
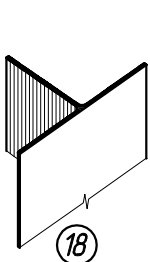
Кронштейны крепятся к стене здания через терморазрывы с помощью анкеров.

Для каждого кронштейна в зависимости от типа и вида подбирается терморазрыв: к усиленным, большому и высотным кронштейнам – большой терморазрыв SD-9.1 (16); к малым и ветровым кронштейнам – малый терморазрыв SD-9.2 (17).

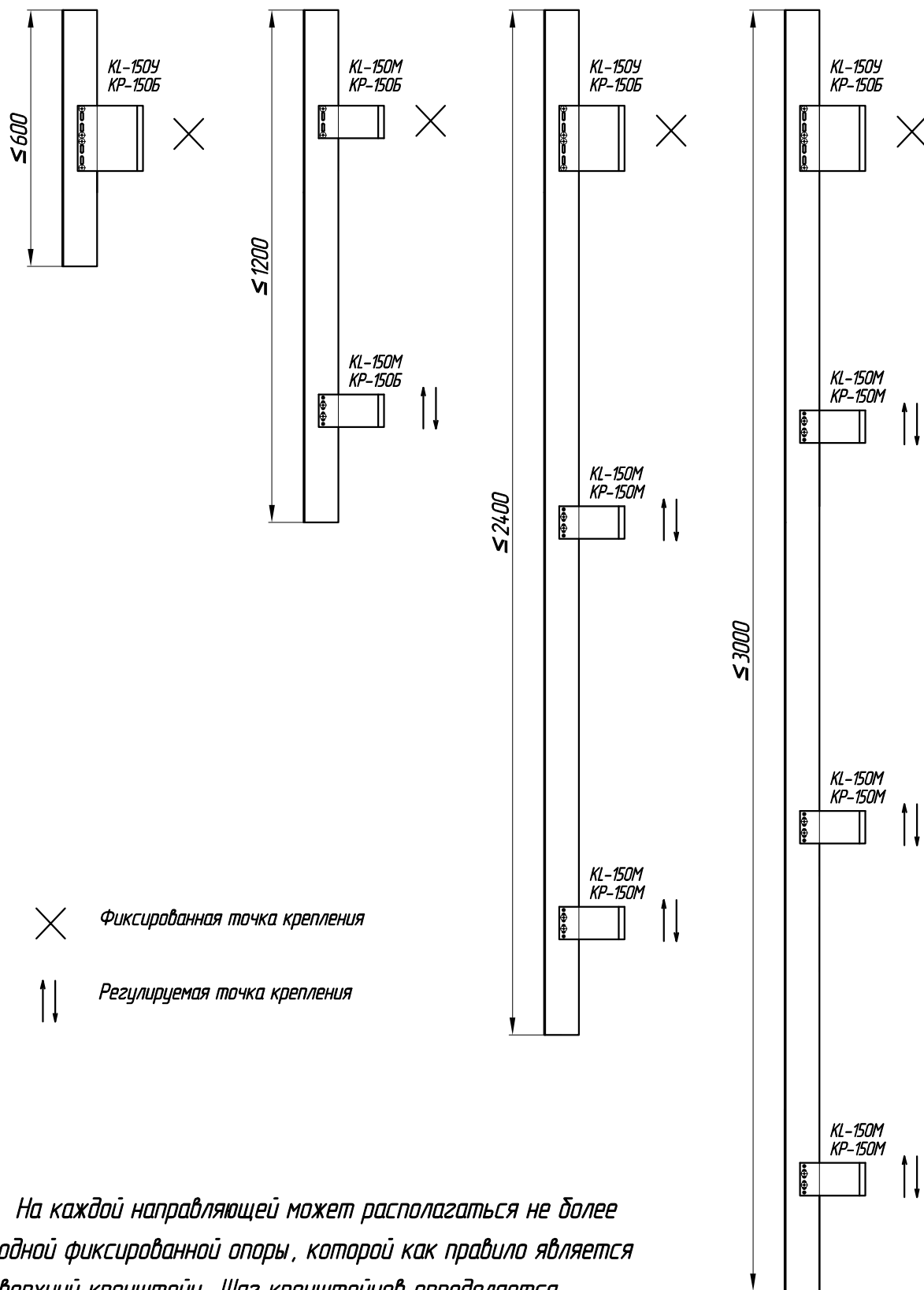


### 2.2.2. Направляющие

Т-образный профиль SP-1.1 (18), П-образный профиль SP-2.1 (19), П-образные профили усиленные SP-2.3, SP-2.5, SP-2.7 (20, 21, 22).



**2.2.3. Схема типовой расстановки кронштейнов**

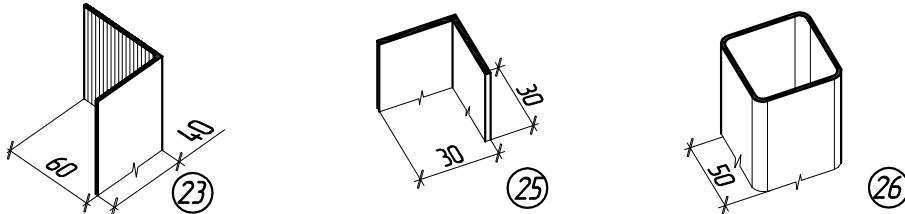


На каждой направляющей может располагаться не более одной фиксированной опоры, которой как правило является верхний кронштейн. Шаг кронштейнов определяется статическим расчетом.

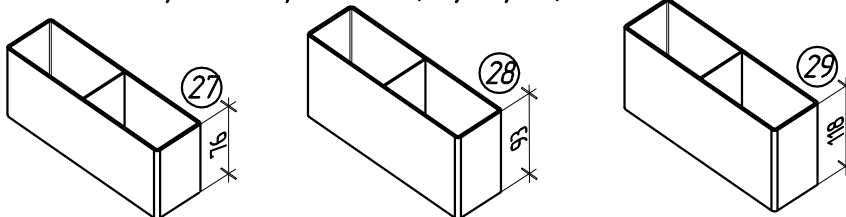


### 2.2.4. Вспомогательные крепежные элементы

При оформлении угловых зон и проемов могут применяться L-направляющие 60x40 SP-1.3 (23), профиль уголок 30x30 SP-5.14 (25) и профиль труба 50x50 SP-5.15(26).



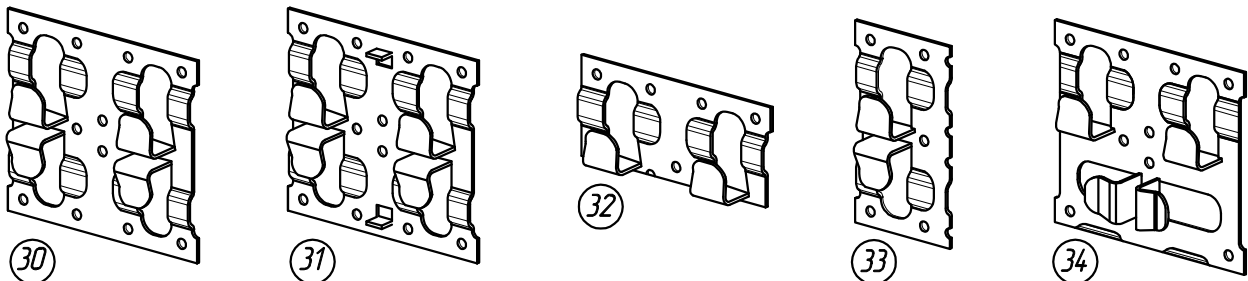
Для стыковки направляющих в вертикальной плоскости предусмотрены закладные усиленного профиля SD-7.26, SD-7.28, SD-7.30 (27, 28, 29).



Вид, тип, величина вылета направляющей подбираются в соответствии с проектом.

Направляющие крепятся к кронштейнам заклепками 5x12 Al/A2 K14.

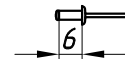
Для крепления керамогранита к направляющим используют следующие виды кляммеров: рядовой SD-8.1 (30), фиксирующий SD-8.1/f (31), стартовый SD-8.2(32), угловой SD-8.3 (33) и стыковочный SD-8.7 (34).



### 2.3. Используемые при монтаже заклепки:

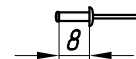
для крепления противопожарных коробов и  
противопожарных рассечек к направляющим

3.2x6 A2/A2



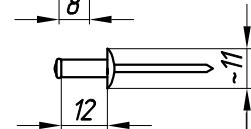
для крепления кляммера к направляющей

3.2x8 A2/A2



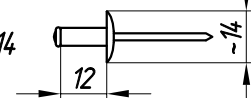
для крепления кассет к направляющим

5x12 Al/A2



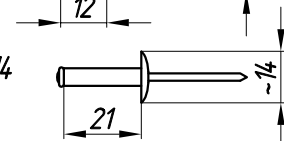
для крепления направляющих к кронштейнам

5x12 Al/A2 K14



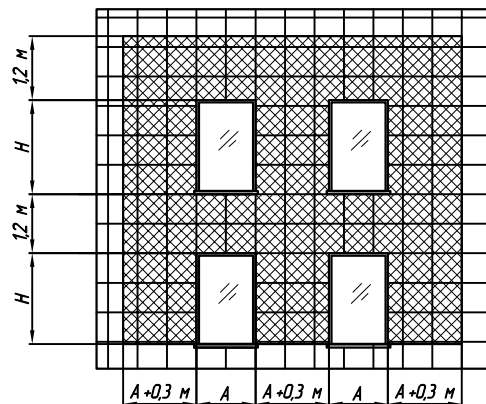
для крепления фиброцементных листов

5x21 Al/A2 K14

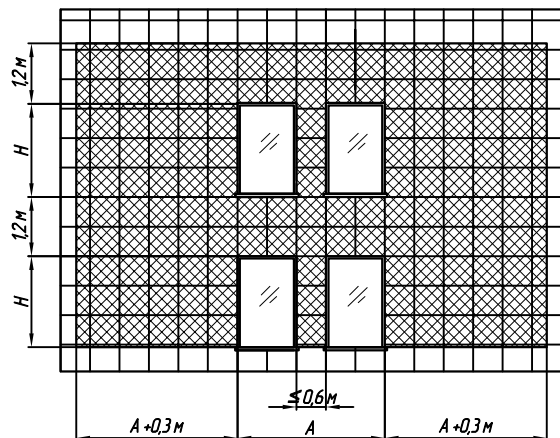


### 2.3.1. Участки на которых необходимо использовать крепеж нерж/нерж:

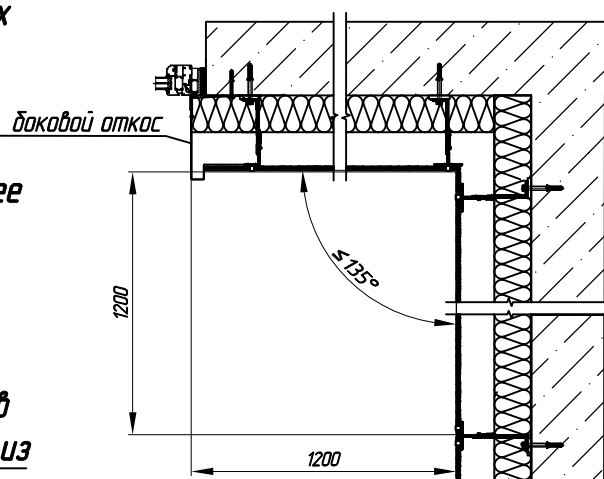
1) По обе стороны от оконных проемов на ширину равную ширине проема и дополнительно по 0,3м в каждую сторону от соответствующего откоса проема и на высоту равную высоте проема и дополнительно на высоту не менее 1,2 м, считая от верхних откосов оконных проемов



2) В вертикальных простенках между проемами, принадлежащими одному помещению, если ширина простенка 0,6м и менее, шириной равной расстоянию между крайними (внешними) вертикальными откосами смежных оконных проемов и дополнительно по 0,3м в каждую сторону от этих откосов и высотой равной высоте этих оконных проемов и дополнительно на высоту не менее 1,2м, считая от верхних откосов оконных проемов.



3) На участках стен фасада образующих внутренний вертикальный угол  $135^\circ$  и менее (в том числе и с ограждениями балконов/лоджий), при наличии в одной из стен оконного проема на расстоянии менее 1,2 м от угла, на ширину от откоса окна до угла и от угла на расстояние 1,2м на прилежащей стене, а также по всей высоте и на высоту 2,4 м от самого верхнего откоса для крепления элементов конструкций должны применяться метизы из стали (заклепки, винты и пр.).



### 2.4. Теплоизоляция

Тип применяемых материалов и необходимость использования теплоизоляционных плит и ветрозащитной пленки определяется проектом. Согласно Экспертному заключению Лаборатории противопожарных исследований Центрального научно – исследовательского института имени В.А. Кучеренко, плотность внешнего слоя плит утеплителя фасадной системы должна быть не менее 75 кг/м<sup>3</sup> толщиной не менее 30 мм.

### 2.5. Керамогранитные плиты

Керамогранитные плиты могут быть следующих цветов: керамогранит соль / перец (материал однородного цвета, обладающий вкраплениями), керамогранит монокор, под гранит, под мрамор и текстурный. По характеру поверхности керамогранит разделяют на полированный и матовый.

Крепление к подконструкции видимое на кляммеры с помощью вытяжных заклепок 3,2 х 8 А2/А2. Кляммеры предусмотрены под толщину плитки 8–10 мм.

## **3. Порядок монтажа**

### 3.1. Монтажные приспособления

Подбор монтажных механизмов определяется выбранным способом монтажа:

- монтаж с подъемных площадок или люлек;
- монтаж с лесов;
- комбинированный монтаж.

Работники, допущенные к выполнению монтажных работ и использованию монтажных механизмов, должны знать и соблюдать принципы техники безопасности, в т.ч. и безопасности работы с приборами:

- измерительные и юстировочные приборы (отвес, шнурок, рулетка, ватерпас, нивелир, лазер);
- инструменты для сверления отверстий (перфораторы, дрели);
- инструменты для завинчивания (отвертка, шуруповерт);
- клепальные инструменты (клепальные клещи и электроинструмент);
- режущие инструменты (болгарка, отрезная машинка);
- монтажные приспособления (молотки обыкновенные, резиновые);
- защитные рабочие средства (непромокаемая спецодежда, перчатки с теплой подкладкой и шапка для работы в зимнее время; монтажные пояса для работы на лесах и люльках; перчатки резиновые диэлектрические; защитные перчатки для укладки теплоизоляции; респираторы; защитные очки; защитные каски; другие средства защиты от тяжелых погодных условий).

### 3.2. Подготовка

Монтаж фасадной системы выполняется при соблюдении следующих условий:

- наличие в строительном журнале записи о приемке строительного объекта;
- рабочее пространство вдоль объекта ограждено, расчищено, а поверхность участка вокруг объекта выровнена;
- произведена проверка плоскостности и несущей способности грунта вокруг объекта соответственно виду монтажного механизма, который предполагается применять для монтажа фасадной системы;
- для доставки материала со склада на строительную площадку должна быть организована подъездная дорога;
- до начала монтажных работ произведен осмотр монтажных механизмов и средств, инструментов и приборов, их комплектности, функционирования, технического состояния и готовности к монтажу;
- до начала монтажа произведен осмотр и приемка существующей внешней ограждающей конструкции на предмет готовности и качества с оформлением соответствующего акта;
- проверена плоскостность существующего фасада, на который будет монтироваться фасадная система, для чего проведена геодезическая съемка (пробеска) состояния фасада;
- разработана исполнительная схема, служащая основанием для разработки проекта по облицовке здания;
- готовность объекта к монтажу проверена прорабом монтажной фирмы, производящей работы, а о состоянии готовности объекта и приемке строительной площадки сделана запись в журнале производства работ.

До монтажа НВФ в существующих зданиях производится ремонт и подготовка стен, включающая удаление непрочной штукатурки, восстановление кирпичной и каменной кладки.

В реконструируемых зданиях штукатурка, способная (по расчету) нести нагрузку от массы НВФ, сохраняется.

В новом строительстве монтаж НВФ может производиться на зданиях с железобетонным и металлическим каркасом и заполнением стеновых проемов полнотелым керамическим кирпичом или блоками из лёгких бетонов.

Приемка наружных стен, предназначенных под монтаж НВФ, производится по требованиям СП 70.13330.2012 и оформляется соответствующим «Актом».

При приемке законченных бетонных и железобетонных конструкций или частей сооружений следует проверять:

- соответствие конструкций рабочим чертежам;
- качество бетона по прочности и другим показателям, указанным в проекте;
- соответствие применяемых материалов установленным требованиям, подтвержденное актами на скрытые работы или актом на приемку ответственных конструкций.

Не допускаются дефекты бетонирования стен, колонн и перемычек, вызванные недостаточным уплотнением бетона и обнажением арматуры.

Работы по монтажу фасадной системы следует выполнять с установки лесов.

### 3.3. Разметка фасада

Перед началом работ необходимо произвести оценку основания для НВФ, включающую:

- проверку анкерного крепежа на вырыв;
- проверка точности геодезических данных.

Для выполнения работ по монтажу системы здание разбивается на захваты, и определяется порядок и последовательность перемещения монтажников по ним.

Величина захваток и их количество в каждом случае определяются с учетом многих факторов, в том числе размеров фасадов здания, величины бригады монтажников, наличия у строительной организации оборудования и оснастки, условиями комплектации строительства материалами, изделиями и др. Захваткой может быть вся высота фасада, а можно фасад по высоте разделить на несколько захваток, учитывая наличие промежуточных карнизов, поясков и другие факторы. Также в горизонтальном направлении захваткой может быть весь фасад, только одна секция или другой способ деления фасада на захваты. Разбивка фасадов здания на захваты и выбор средств для работы монтажников на высоте выполняется в проекте организации строительства или в технологических картах.

При монтаже системы на реконструируемых зданиях работы начинаются с очистки фасада от несвязанных с основанием элементов, таких как отслаивающаяся штукатурка, краска и т.п. Кроме того, фасад надо освободить (демонтировать) от специальных устройств: водостоков, различных кронштейнов, антенн, вывесок и др.

Монтаж системы начинается с разметки фасада, установки маяков, по которой будут устанавливаться и крепиться к основанию кронштейны. Разметка выполняется с помощью геодезических приборов, уровня и отвеса.

Маркером помечаются места сверления отверстий (Рис.1).

При этом необходимо строго соблюдать горизонтальную и вертикальную соосность меток.

Установка и крепление кронштейнов, вертикальных или горизонтальных профилей в пределах захватки может производиться снизу вверх и наоборот, в зависимости от решений, принятых в проекте организации строительства.

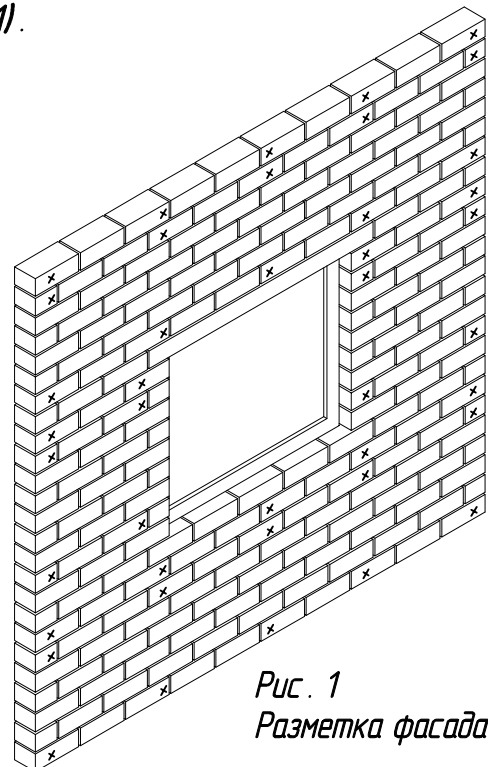


Рис. 1  
Разметка фасада

### 3.4. Установка кронштейнов

После разметки на фасаде в обозначенных точках сверлятся отверстия под анкерные дюбели для крепления кронштейнов к основанию посредством анкерных винтов.

Минимально допустимое расстояние от оси анкерного болта (или дюбеля) до грани каменной конструкции (наружный угол, оконный откос и т.д.) должно составлять не менее 100 мм.

Минимальная глубина анкерного крепления в несущей стене определяется для каждого конкретного типа анкерного дюбеля и приводится в техническом удостоверении фирмы-производителя.

- минимальная глубина анкерной в бетон – 50 мм;
- минимальная глубина анкерной в кирпич – 80 мм;
- минимальная глубина анкерной в лёгкий бетон – 100 мм.

В случаях, когда основанием является кирпичная кладка, устанавливать дюбели в швы кладки допускается только после проведенных испытаний на вырыв дюбеля, иначе расстояние от центра дюбеля до ложкового шва должно быть не менее 35 мм, а от тычкового – 60 мм.

Минимальное расстояние от края ограждающей конструкции до дюбеля указывается в проекте. Категорически запрещается сверлить отверстия для дюбелей в пустотелых кирпичах или блоках с помощью перфоратора. Для этих целей необходимо использовать низкооборотные дрели.

Для сверления отверстий следует использовать сверло, отвечающее качеству основания и диаметру предусмотренного анкерного дюбеля.

Тип устанавливаемого кронштейна (усиленный, большой, малый или ветровой), в конкретном месте здания, выбирается строго по проектной документации.

Для снижения теплопередачи, между кронштейном и основанием устанавливается терморазрыв.

Глубина просверливаемого отверстия должна быть на 10 мм больше длины дюбеля.

Из отверстия необходимо удалить образовавшиеся от сверления отходы, чтобы отверстие было чистым и доступным.

Отверстия сверлятся по разметке. Если отверстие по ошибке просверлено не в том месте и требуется просверлить новое, последнее следует расположить от ошибочного на расстоянии, как минимум одной глубины уже имеющегося отверстия.

При использовании дюбеля с пресс-шайбой (1) установка шайбы-пластины (2) не требуется (Рис. 2).

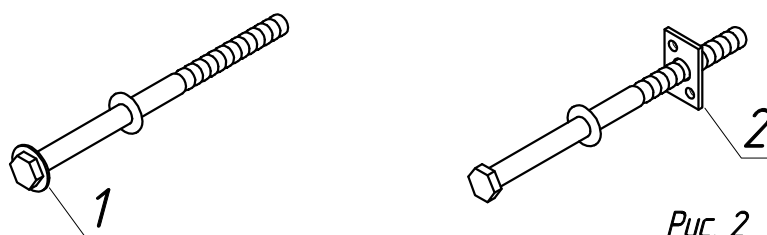


Рис. 2

Установка шайбы-пластины

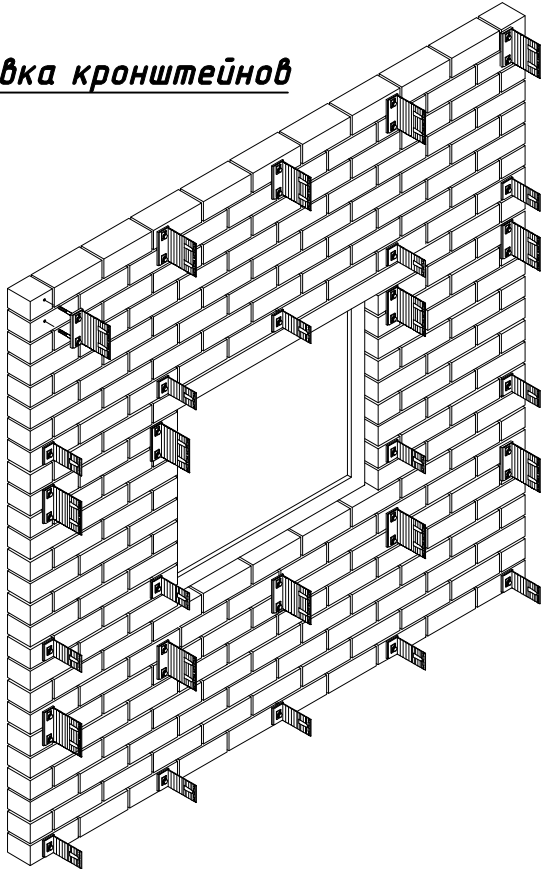
Пластиковый дюбель вставляется через отверстие в кронштейне. Для закручивания болта в дюбель используется ручной электроинструмент с большим крутящим моментом или гаечные ключи.

Кронштейны не должны выходить за плоскость вентилируемого фасада. Короткие кронштейны, недостающие до плоскости вентилируемого фасада более чем на 20 мм, наращиваются с помощью удлинителя, который крепится к кронштейну заклепками 5 x 12 A1/A2 K14.

После установки кронштейн не должен иметь возможности качаться и вращаться.

Рис. 3

**Установка кронштейнов**



Кронштейны, используемые в системе в качестве несущих, крепятся к стене двумя анкерными болтами. Такое крепление обеспечивает максимальную надежность.

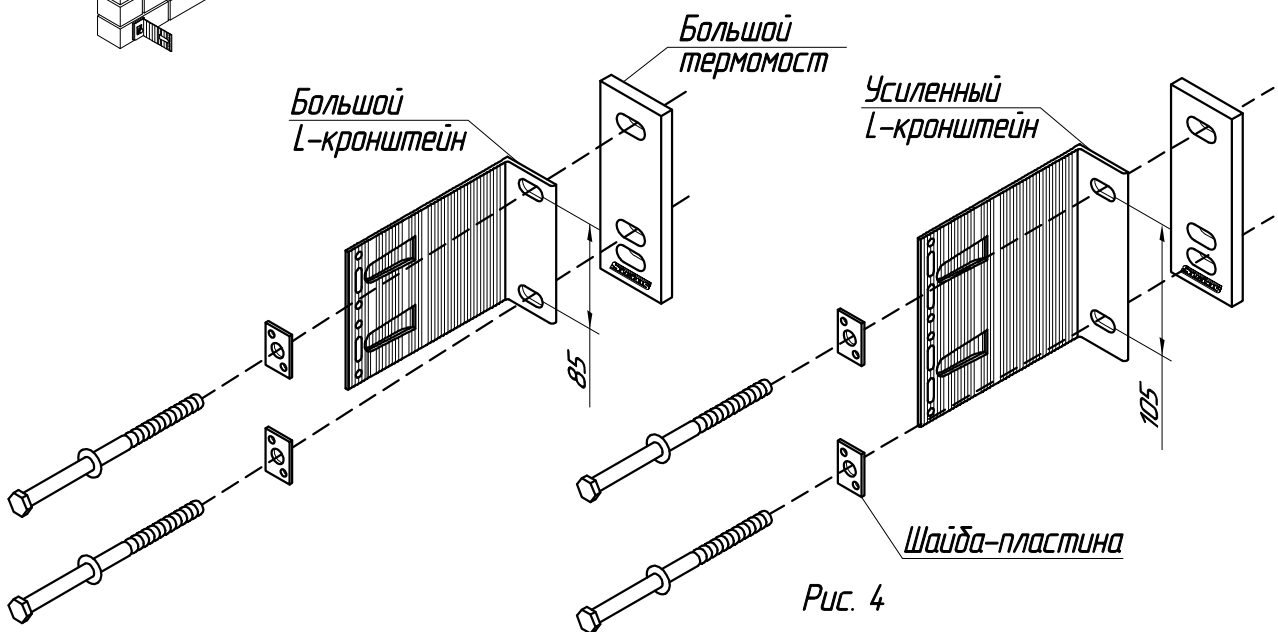


Рис. 4

**Установка L-кронштейнов**

Рис. 5  
Установка П-кронштейнов

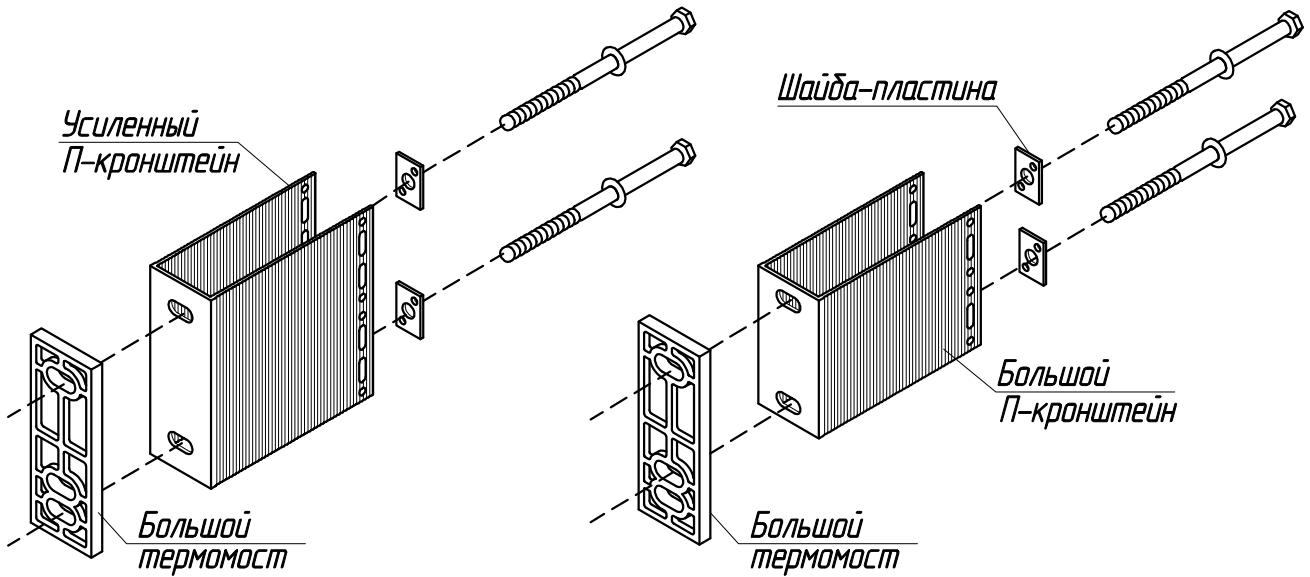
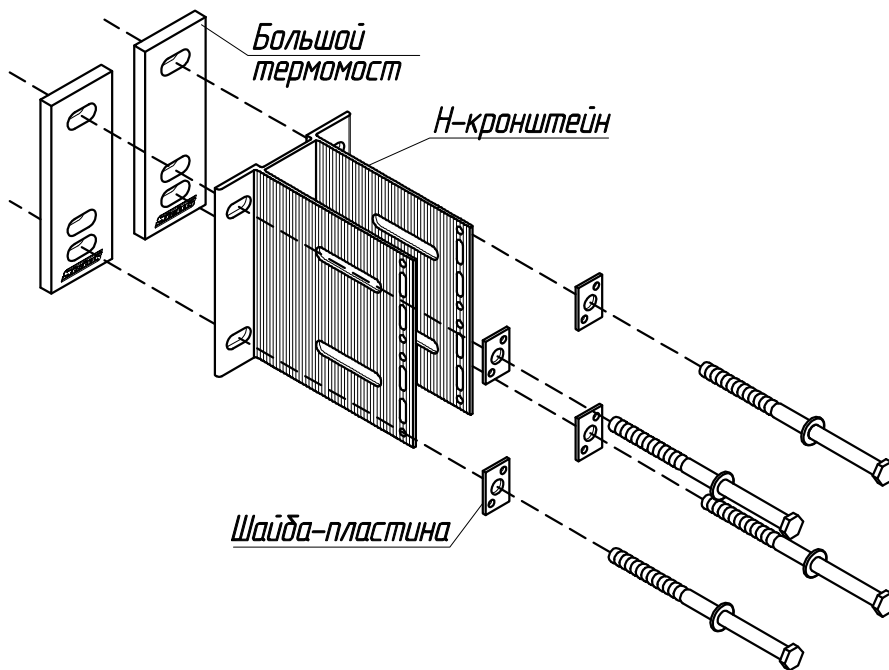


Рис. 6  
Установка Н-кронштейнов



*Н-кронштейн крепится анкерами в количестве 4 шт.*



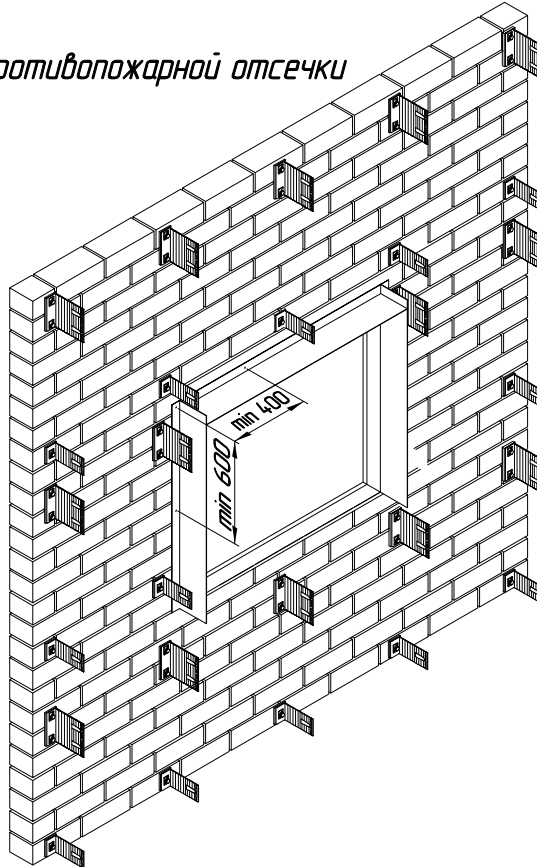
### 3.5. Монтаж противопожарной отсечки

Монтаж противопожарной отсечки (короба) из оцинкованной стали толщиной не менее 0.55 мм производится с помощью дюбелей 6 x 80 к стене здания.

Шаг крепления короба сверху не более 400 мм, сбоку не более 600 мм.

Рис. 7

Монтаж противопожарной отсечки

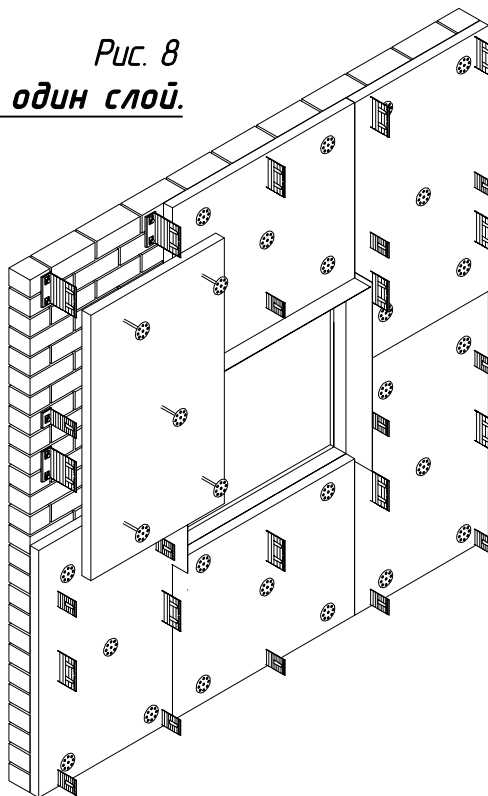


### 3.6. Монтаж теплоизоляции

Минераловатные плиты утеплителя крепятся к стене здания в шахматном порядке полиамидными дюбелями тарельчатого типа с распорными стержнями. Длина дюбелей зависит от толщины утеплителя, определяется расчетной частью проекта (при этом минимальная глубина анкеровки должна быть не менее 30 мм). Расход дюбелей на 1 м<sup>2</sup> поверхности фасада согласно проекту. Дюбель должен плотно примыкать к плоскости утеплителя.

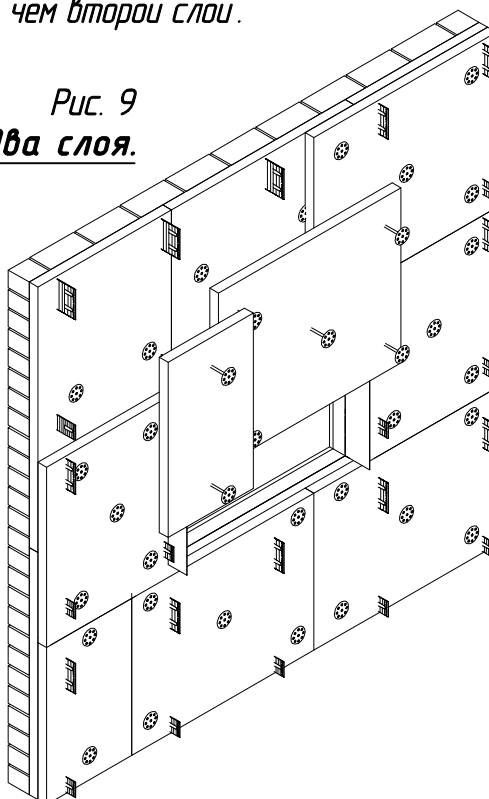
Монтаж плит утеплителя начинается с нижнего ряда и ведется снизу вверх. Плиты утеплителя должны устанавливаться плотно друг к другу так, чтобы в швах не было пустот. Если избежать пустот не удастся, они должны быть тщательно заделаны тем же материалом. Вся стена (за исключением проемов) непрерывно по всей поверхности должна быть покрыта утеплителем. Тип утеплителя и его толщина указаны в технической документации.

*Рис. 8*  
Установка утеплителя в один слой.



Если плиты утеплителя устанавливаются в 2 слоя (рис. 9), то стыки утеплителя 1 слоя должны быть закрыты утеплителем 2 слоя. Для избежания появления мостиков холода (пустот) выполнить швы внахлест не менее 300 мм. Плиты утеплителя первого слоя обычно крепятся на 2 дюбеля каждая, второй слой плит крепится по подобию случая, где один слой плит. Стоит обратить внимание на то, что первый слой утеплителя будет крепиться дюбелями меньшей длины чем второй слой.

*Рис. 9*  
Установка утеплителя в два слоя.



### **3.7. Монтаж ветрозащитной мембраны**

*В начале монтажа каждая плита утеплителя крепится к основанию 2 дюбелями.*

*Затем ветрозащитная пленка раскатывается с натягом по поверхности утеплителя вертикально. В местах выхода кронштейнов, пленка подрезается. Далее утеплитель и пленка окончательно фиксируются необходимым количеством дюбелей к стене (5–7 шт./плита). Минимальное расстояние дюбелей от края ветрозащитной мембраны не менее 70 мм. Нахлест составляет 100–150 мм. Для лучшей фиксации рекомендуется располагать дюбели в местах нахлеста пленки. В местах выхода кронштейнов и нахлеста пленок допускается проклейка клеящими лентами на бутил–каучуковой основе. В случае разрыва полотна возможна проклейка аналогичными лентами. Пленка должна закрывать всю поверхность утеплителя, включая торцы.*

*Допускается устанавливать со стороны наружной поверхности утеплителей однослойные ветрозащитные мембраны. При этом необходимо осуществить монтаж стальных сплошных или перфорированных горизонтальных отсечек, перекрывающих воздушный зазор в системе, препятствующих (в случае возникновения пожара) распространению горения мембраны и предотвращающие выпадение горящих капель пленки из воздушного зазора системы.*

*Сопряжение всех возможных элементов отсечки и её крепление осуществляется с помощью стальных крепежных элементов. Отсечка должна пересекать или вплотную примыкать к пленочной мембране; отсечки должны устанавливаться у открытых, обращенных вниз торцов системы, вдоль всей их длины, и дополнительно по всему периметру фасада через каждые 15 метров по высоте здания.*

*При применении в системе мембран из материала "TEND KM-0", "TEND® FR" и "ИЗОЛТЕКС® НГ" противопожарные отсечки не устанавливаются.*

*Решение о применении ветрозащитной мембраны принимается при разработке проекта на строительство.*

### 3.8. Монтаж направляющих

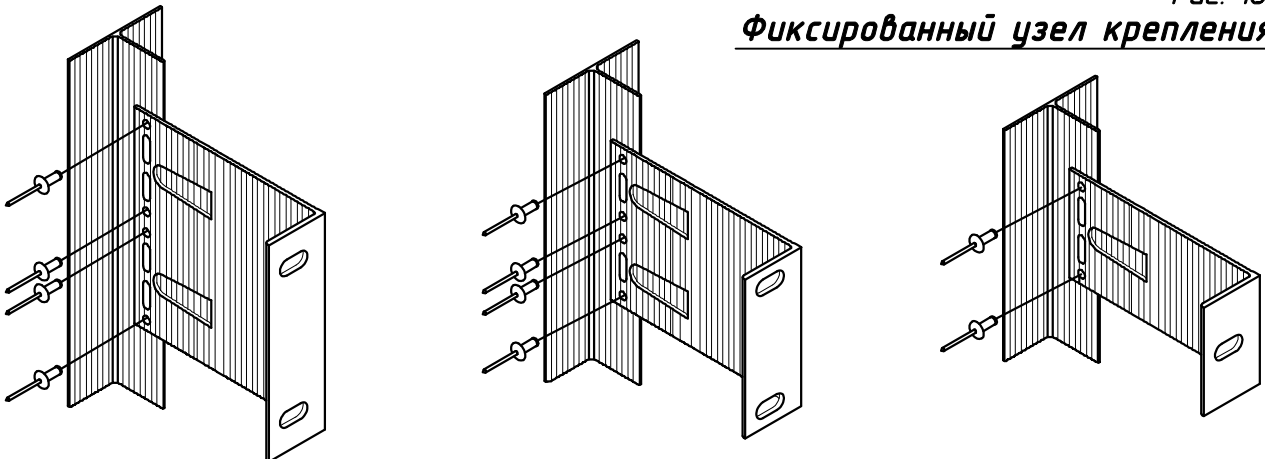
На фасадные кронштейны, установленные по разметке, монтируются направляющие – основа несущей конструкции. Направляющая крепится к подвижной части заклепками 5 x 12 Al/A2 К 14 на расстоянии от вертикальных граней – 10 мм.

#### 3.8.1. Крепление направляющей к кронштейну в L-образной системе

В несущие кронштейны заклепки устанавливаются **СТРОГО** в круглые отверстия (фиксированное крепление, в случае, когда малый кронштейн является несущим, заклепки также устанавливаются в круглые отверстия. Несущие кронштейны являются наиболее нагруженными элементами каркаса, т.к. воспринимают ветровую нагрузку и вес подконструкции.

Рис. 10

#### Фиксированный узел крепления



В случае, когда кронштейн является опорным, заклепки устанавливаются **СТРОГО** в пазы (скользящее крепление). Опорные кронштейны воспринимают только ветровую нагрузку.

Рис. 11

#### Подвижный узел крепления

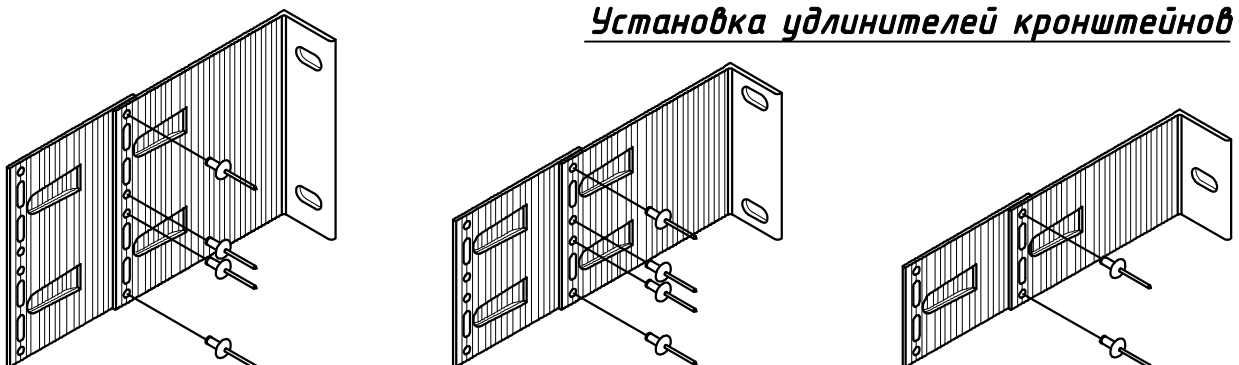


**Использовать насадку на заклепочник для обеспечения подвижности направляющей.**

При установке удлинителя кронштейна так же используют заклепки 5 x 12 Al/A2. Крепить заклепки следует **СТРОГО** в круглые отверстия.

Рис. 12

#### Установка удлинителей кронштейнов

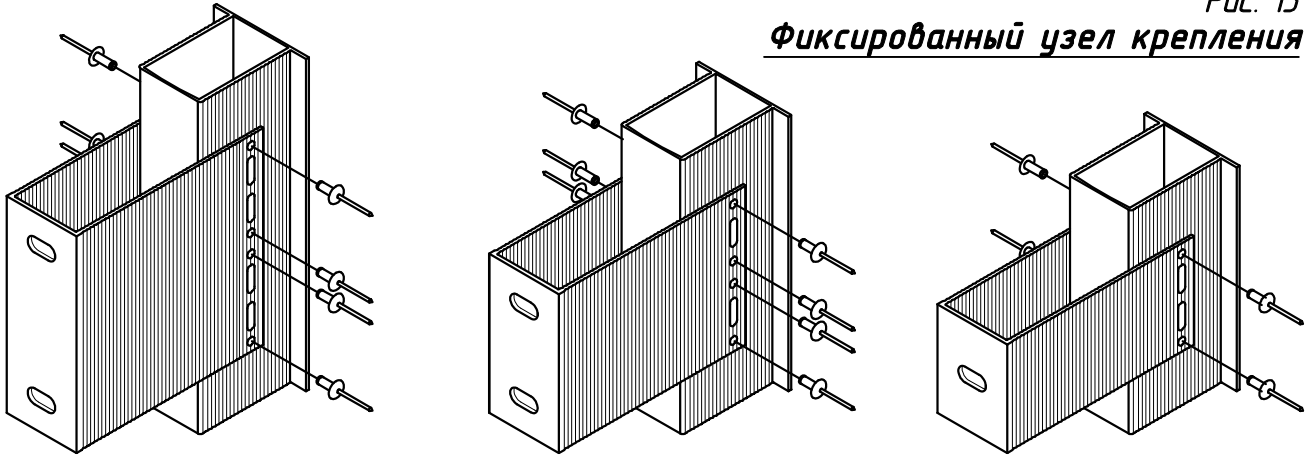


### 3.8.2. Крепление направляющей к кронштейну в П-образной системе

В несущие кронштейны заклепки устанавливаются **СТРОГО** в круглые отверстия (фиксированное крепление), в случае, когда малый кронштейн является несущим, заклепки также устанавливаются в круглые отверстия. Несущие кронштейны являются наиболее нагруженными элементами каркаса, т.к. воспринимают ветровую нагрузку и вес подконструкции.

Рис. 13

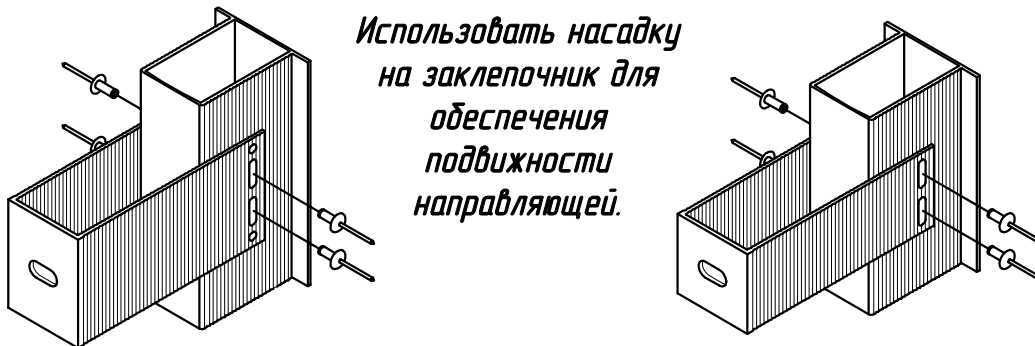
#### Фиксированный узел крепления



В случае, когда кронштейн является опорным, заклепки устанавливаются **СТРОГО** в пазы (скользящее крепление). Опорные кронштейны воспринимают только ветровую нагрузку.

Рис. 14

#### Подвижный узел крепления

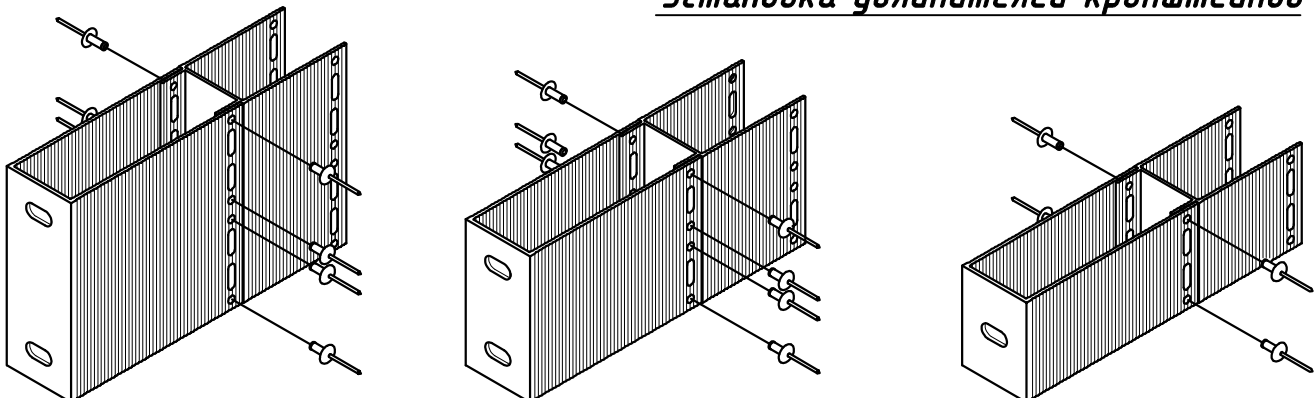


**Использовать насадку на заклепочник для обеспечения подвижности направляющей.**

При установке удлинителя кронштейна так же используют заклепки 5 x 12 Al/A2. Крепить заклепки следует **СТРОГО** в круглые отверстия.

Рис. 15

#### Установка удлинителей кронштейнов

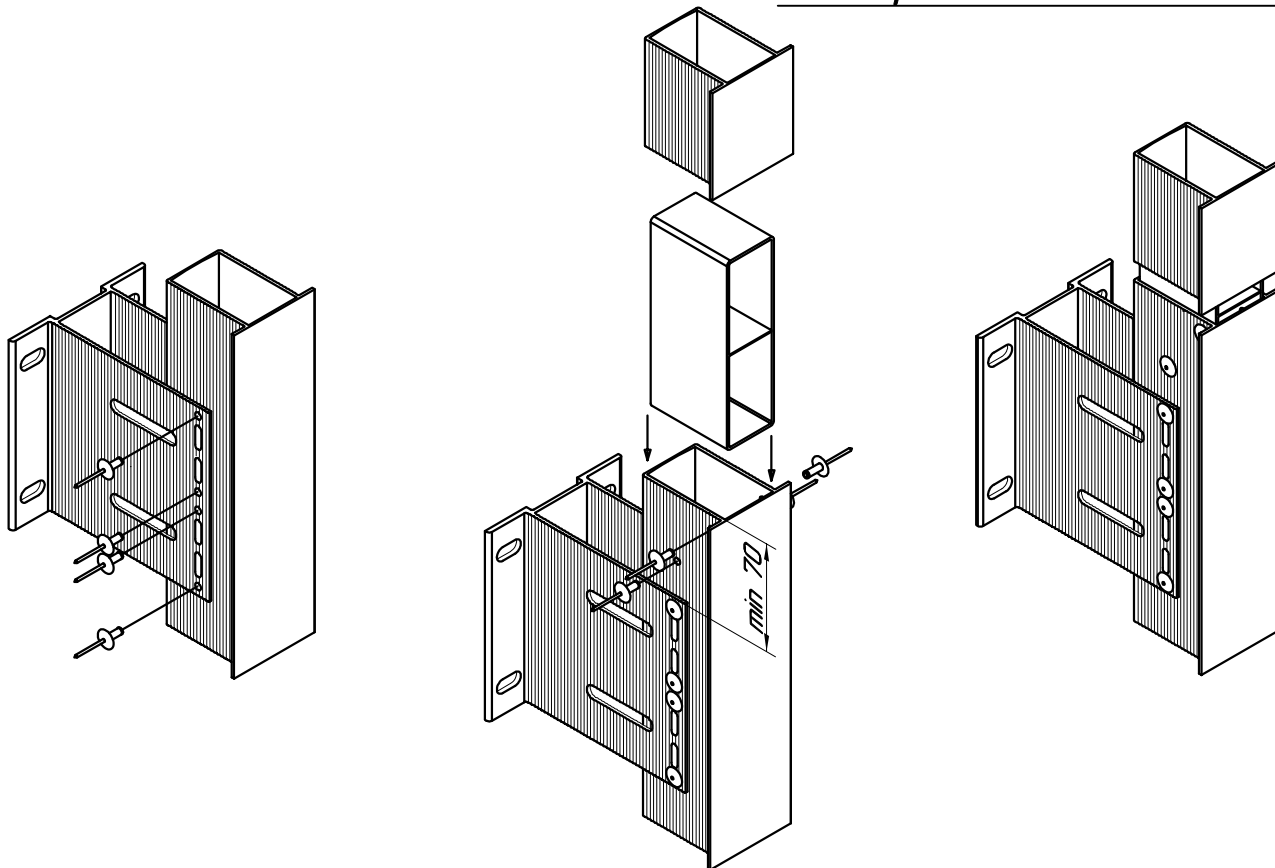


### 3.8.3. Крепление направляющей к кронштейну в Н-образной системе

В Н-кронштейны заклепки устанавливаются **СТРОГО** в круглые отверстия (фиксированное крепление).

Рис. 16

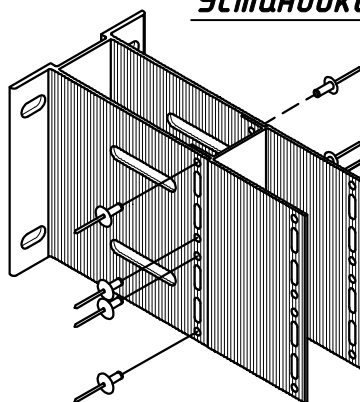
#### Узел крепления в Н-системе.



При установке удлинителя кронштейна так же используют заклепки 5 x 12 Al/A2. Крепить заклепки следует **СТРОГО** в круглые отверстия.

Рис. 17

#### Установка удлинителей кронштейнов



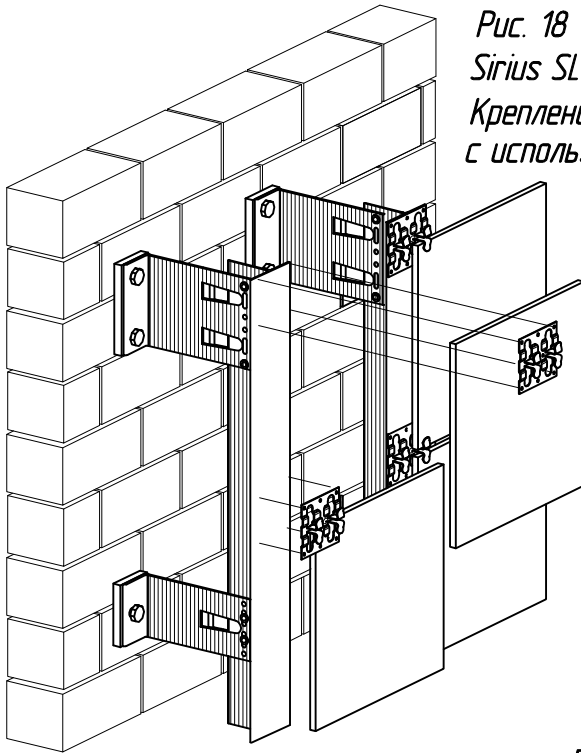


Рис. 18  
Sirius SL-100  
Крепление подсистемы на L- кронштейны  
с использованием Т- направляющих.

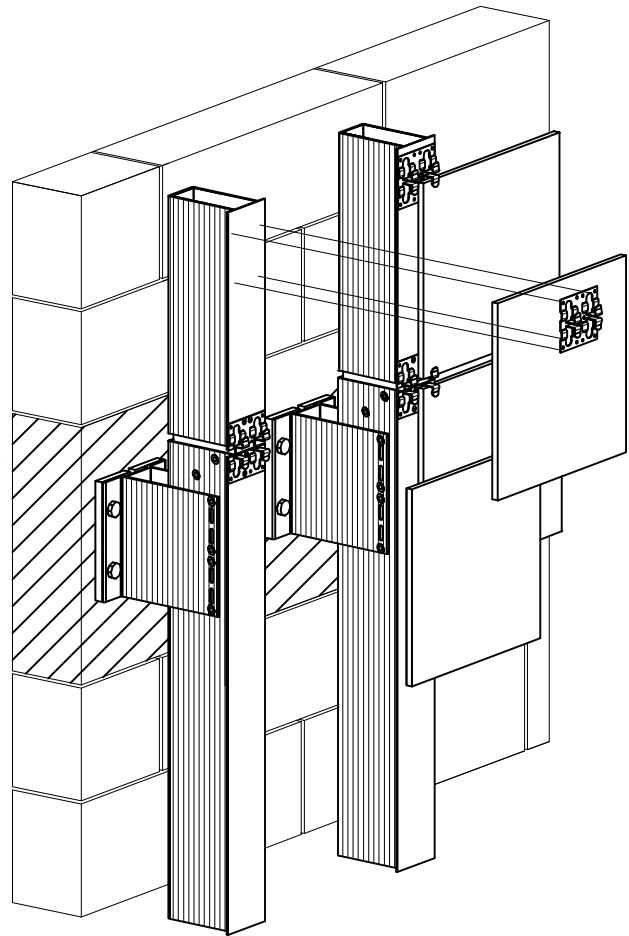


Рис. 19  
Sirius SH-100  
Крепление подсистемы на H- кронштейны  
с использованием усиленных П- направляющих.

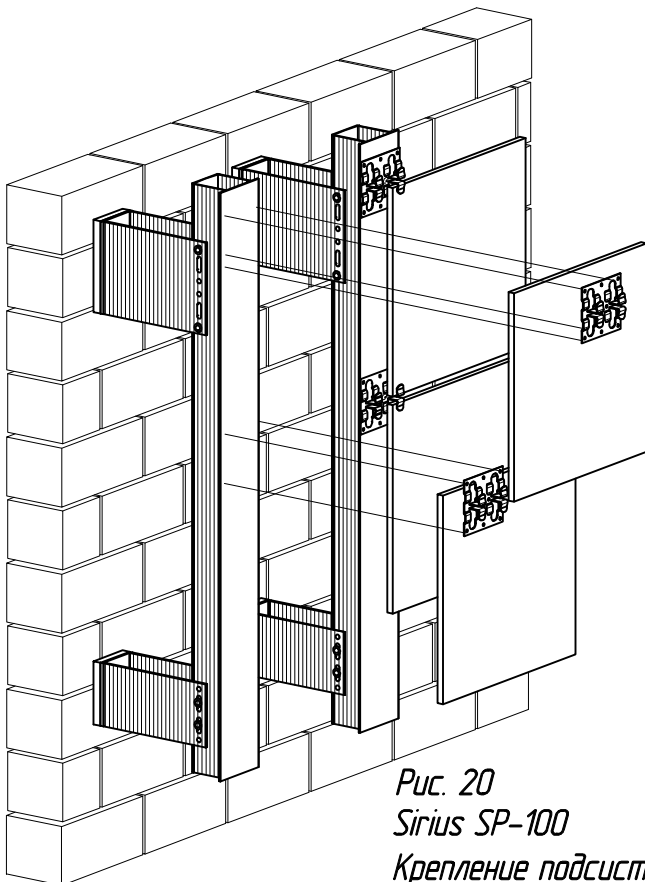


Рис. 20  
Sirius SP-100  
Крепление подсистемы на П- кронштейны  
с использованием П- направляющих.

### 3.9. Стыковка направляющих. Вертикальный разрез

При стыковке направляющих SP-1.1, SP-2.1 зазор между ними в вертикальной плоскости составляет 8–10 мм.

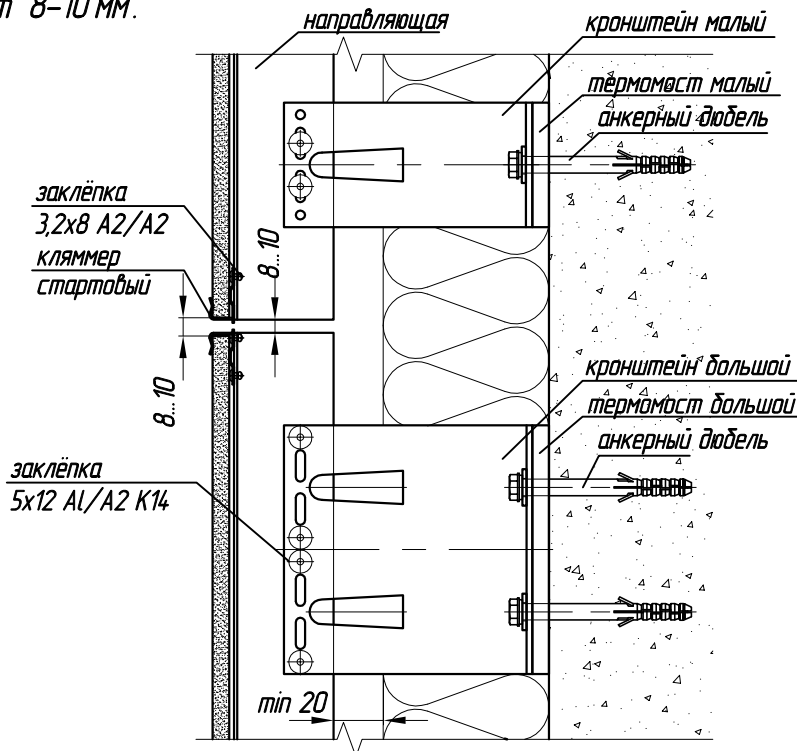


Рис. 21

Стык направляющих в вертикальной плоскости

При стыковке направляющих SP-2.3, SP-2.5, SP-2.7 следует использовать закладную SD-7.26, SD-7.28 и SD-7.30 соответственно, прикрепляя её к нижней направляющей заклепками 5 x 12 Al/A2. Верхняя направляющая находит на закладную, обеспечивая зазор 8–10 мм.

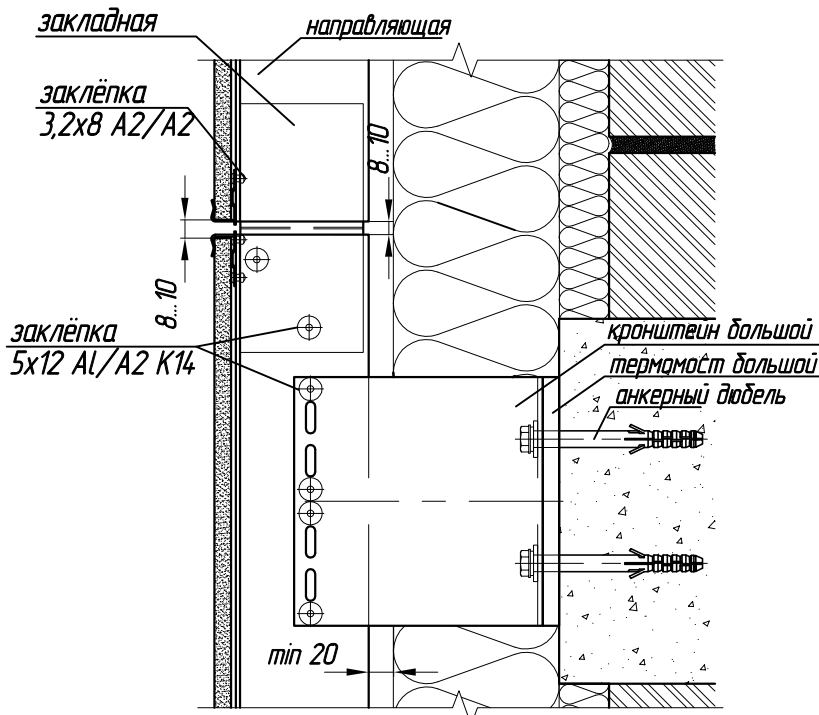


Рис. 22

Стык направляющих в вертикальной плоскости



### 3.10. Установка откосов и отливов. Нижнее примыкание

Если находящаяся в монтаже захватка включает нижнюю часть стены, например, у цоколя, одновременно с монтажом вертикальных профилей устанавливается перфорированный профиль, который перекрывает воздушный зазор между отделочной плитой и утеплителем снизу.

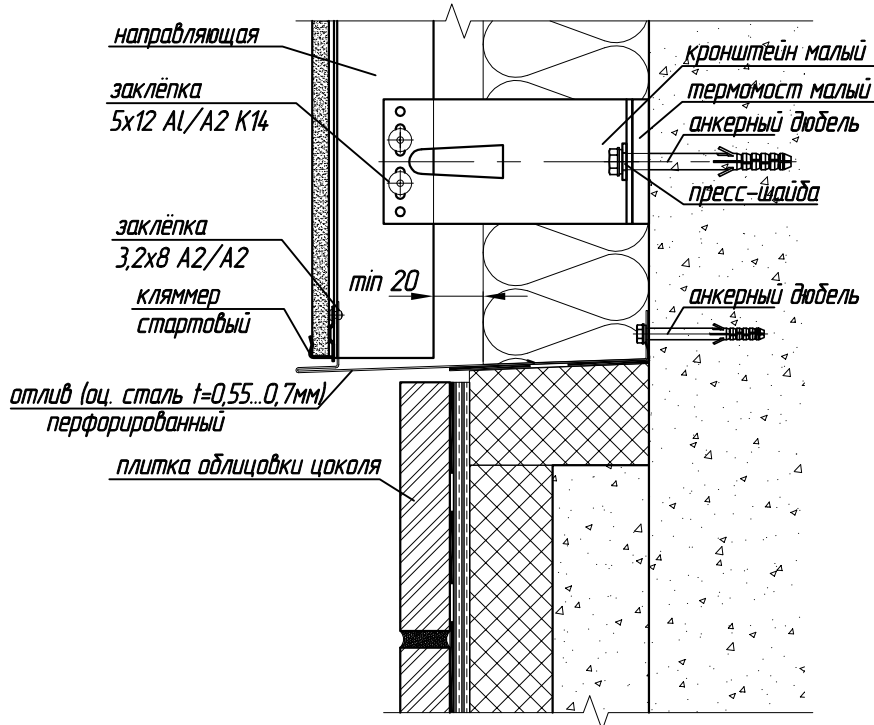


Рис. 23

Примыкание к цоколю

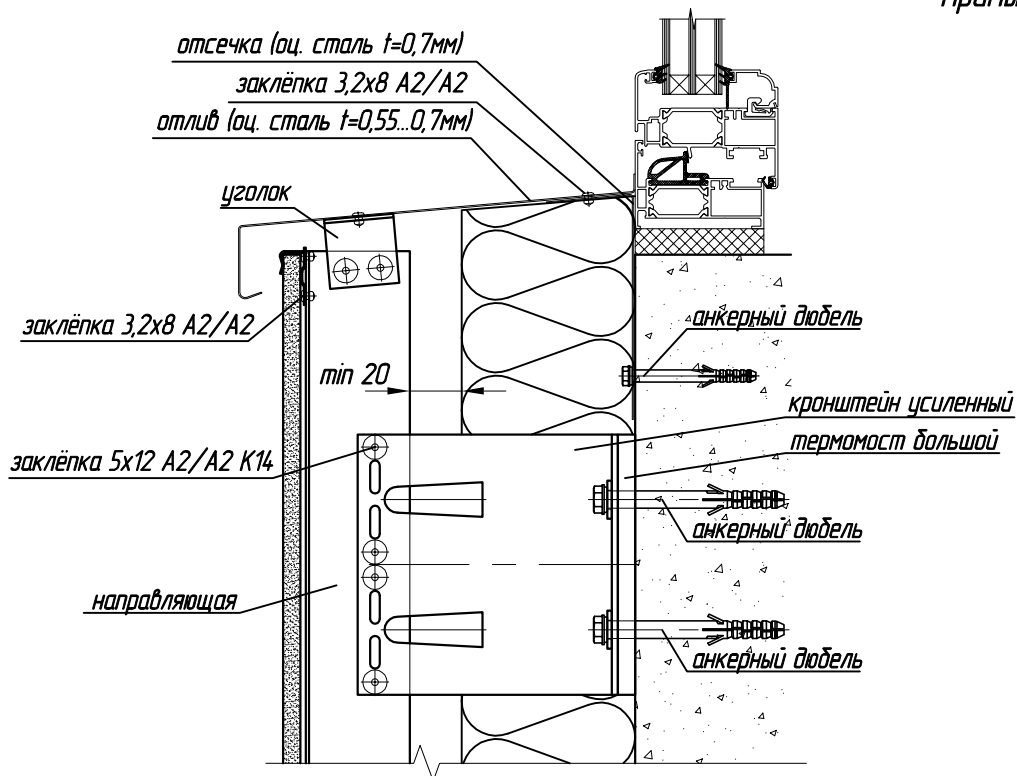


Рис. 24

Примыкание к нижнему отливу

### 3.11. Установка откосов и отливов. Примыкания боковое и верхнее

Крепление откосов и отливов осуществляется с одной стороны к несущим профилям, а с другой стороны к оконной коробке. Габариты откосов и отливов зависят от размеров окон и указываются в проекте. Крепление откосов и отливов на L, P, H- кронштейны принципиально не отличается, для примера отображено крепление к П- кронштейнам.

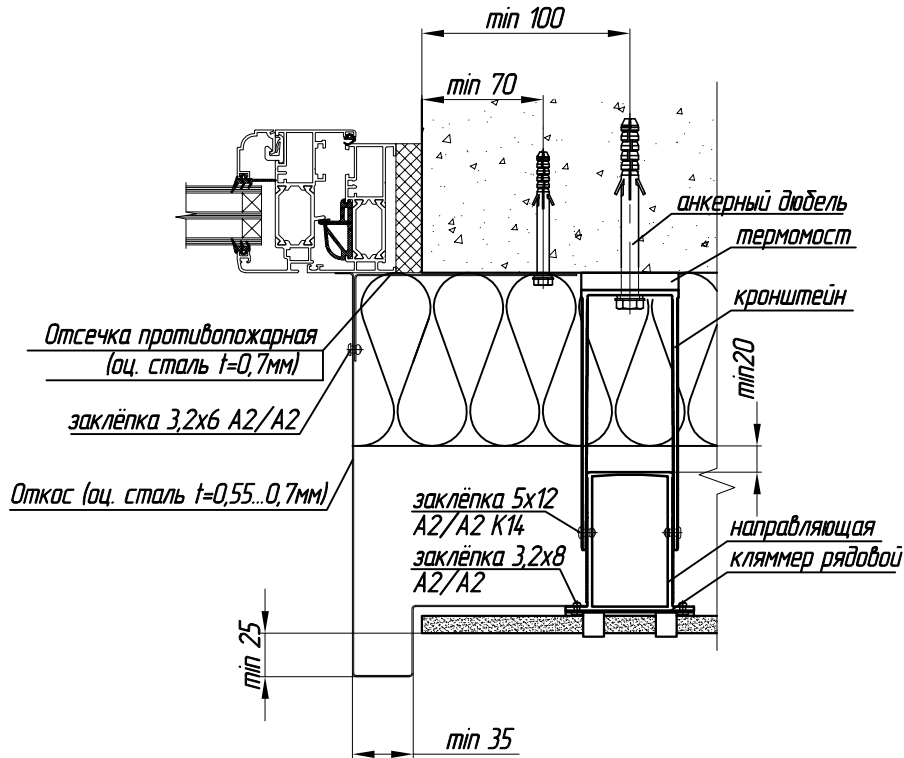


Рис. 25

Исполнение бокового откоса

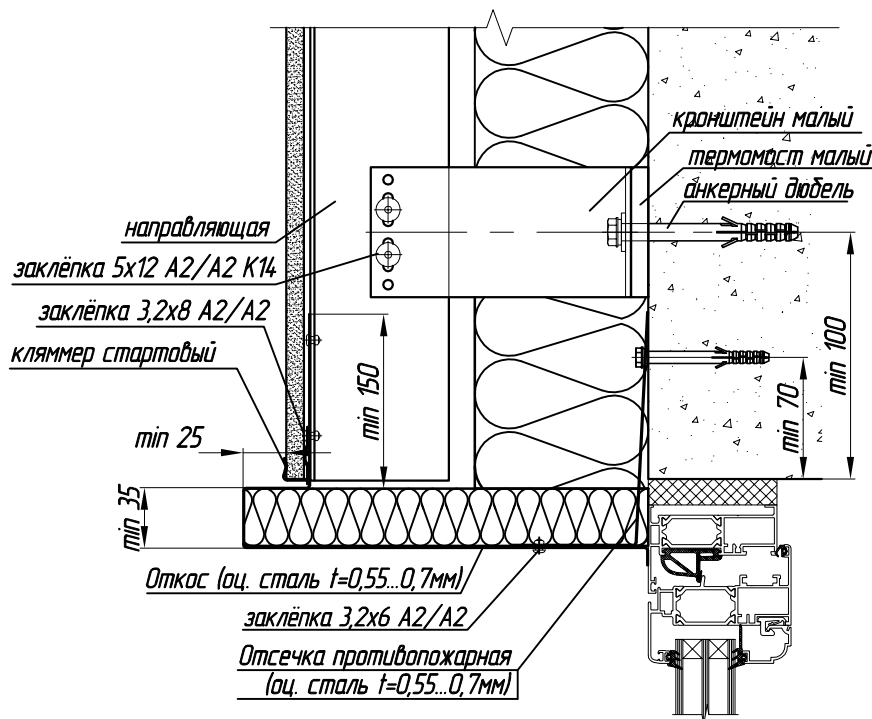


Рис. 26

Исполнение верхнего откоса

### 3.12. Угловые зоны

Угловые области рекомендуется выполнять посредством использования профиля квадратного сечения. Крепят данный профиль анкерными дюбелями к стене, по технологии крепления кронштейнов на ровных участках стены. Предварительно с противоположной стороны от крепления просверливают отверстие под анкер большего диаметра, чем сам крепеж. После установки трубного профиля к выступающим его частям крепят кронштейны на болтовое соединение.

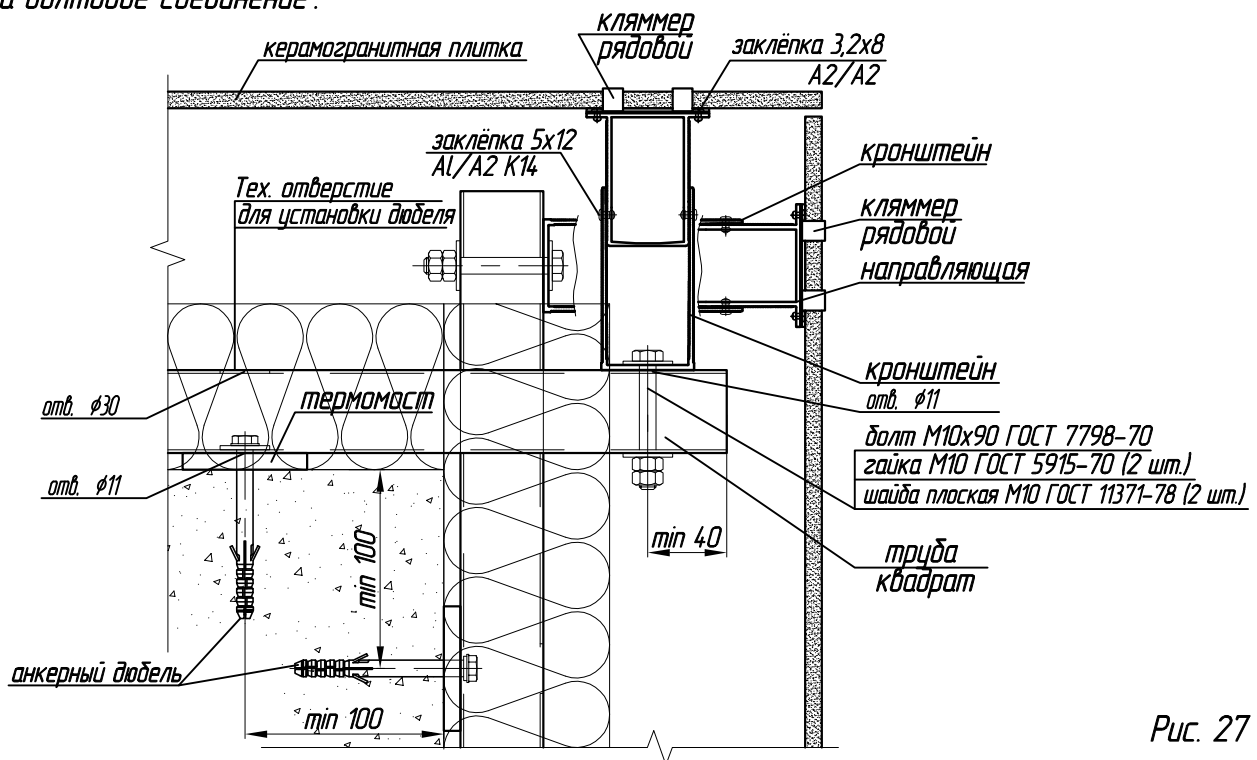


Рис. 27

Оформление внешнего угла

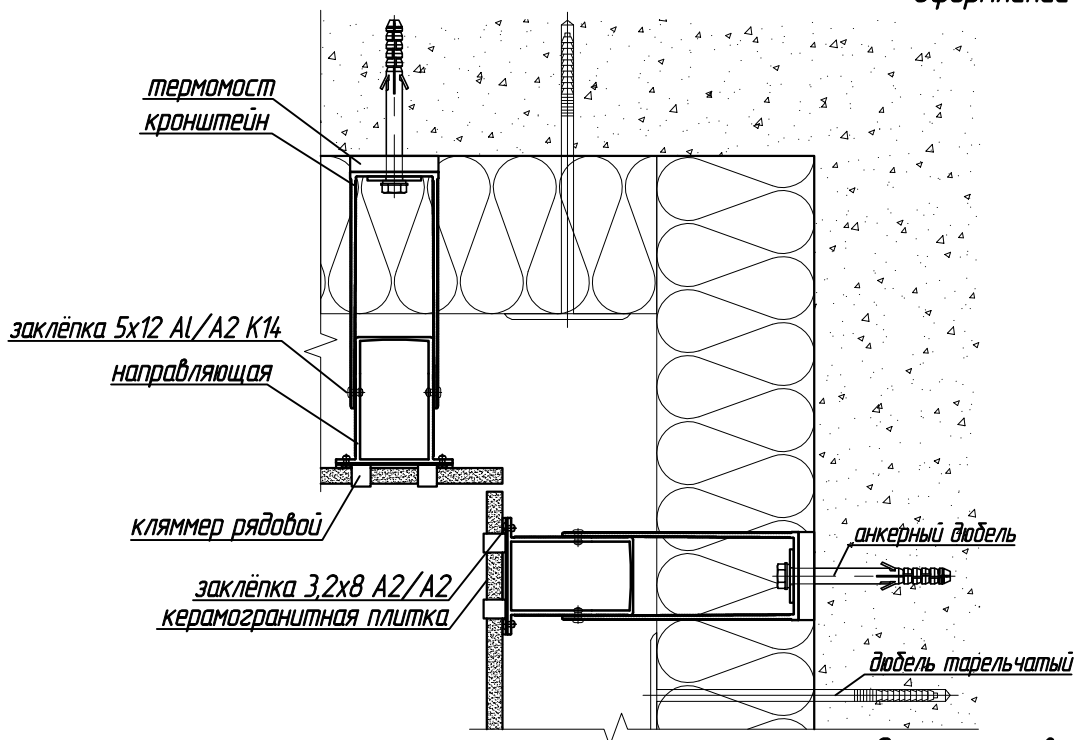


Рис. 28

Оформление внутреннего угла

### 3.13. Оформление парапета

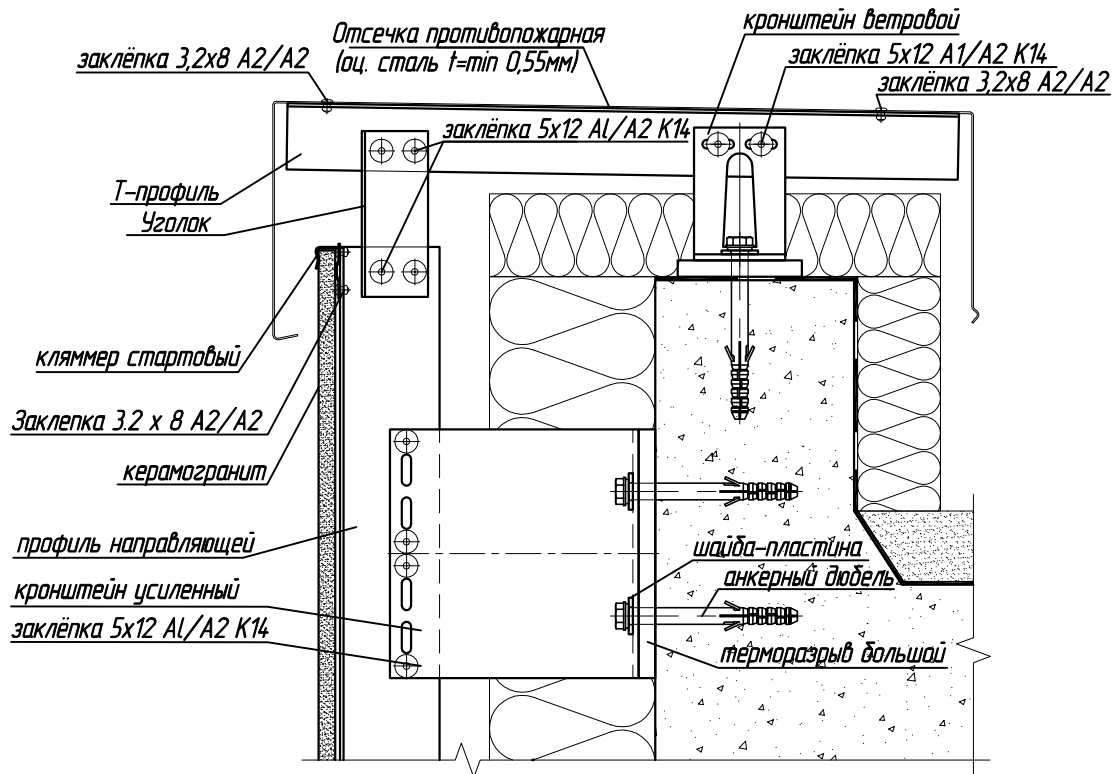


Рис. 29  
Оформление парапета

### 3.14. Монтаж кляммеров

*Производится горизонтальная разметка нижнего ряда кляммеров.*

*Кляммеры выставляются в горизонтальной плоскости с помощью нивелира. Каждый кляммер крепится заклепками 3,2 x 8 А2/А2 (нерж./нерж.) в количестве не менее 2 шт.*

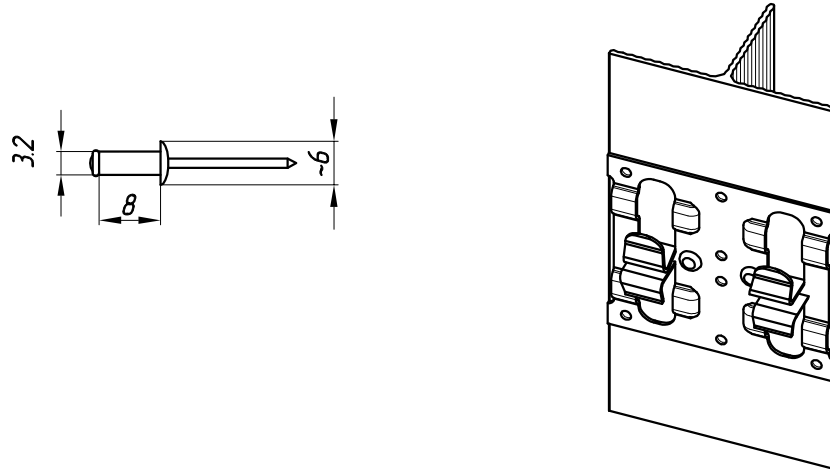


Рис. 30  
Монтаж кляммера рядового

*Во время монтажа облицовки следует следить за тем, чтобы воздушный зазор позади отделочных плит был чист. Реальная толщина воздушной прослойки допускается от 40 до 200 мм.*

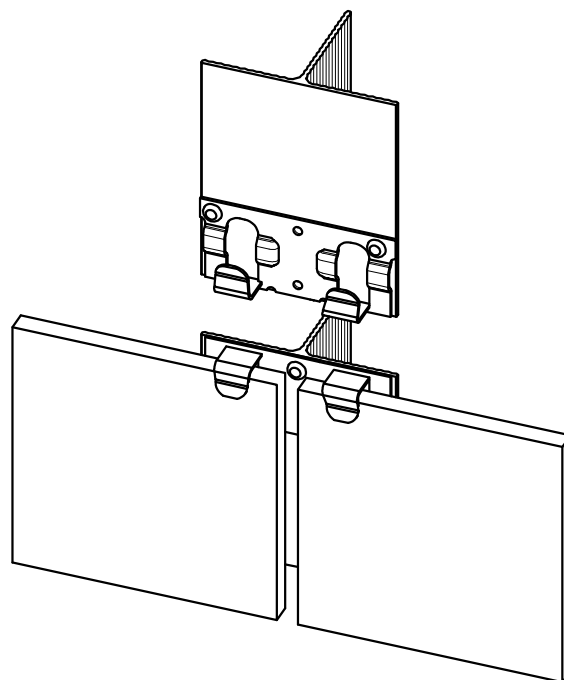
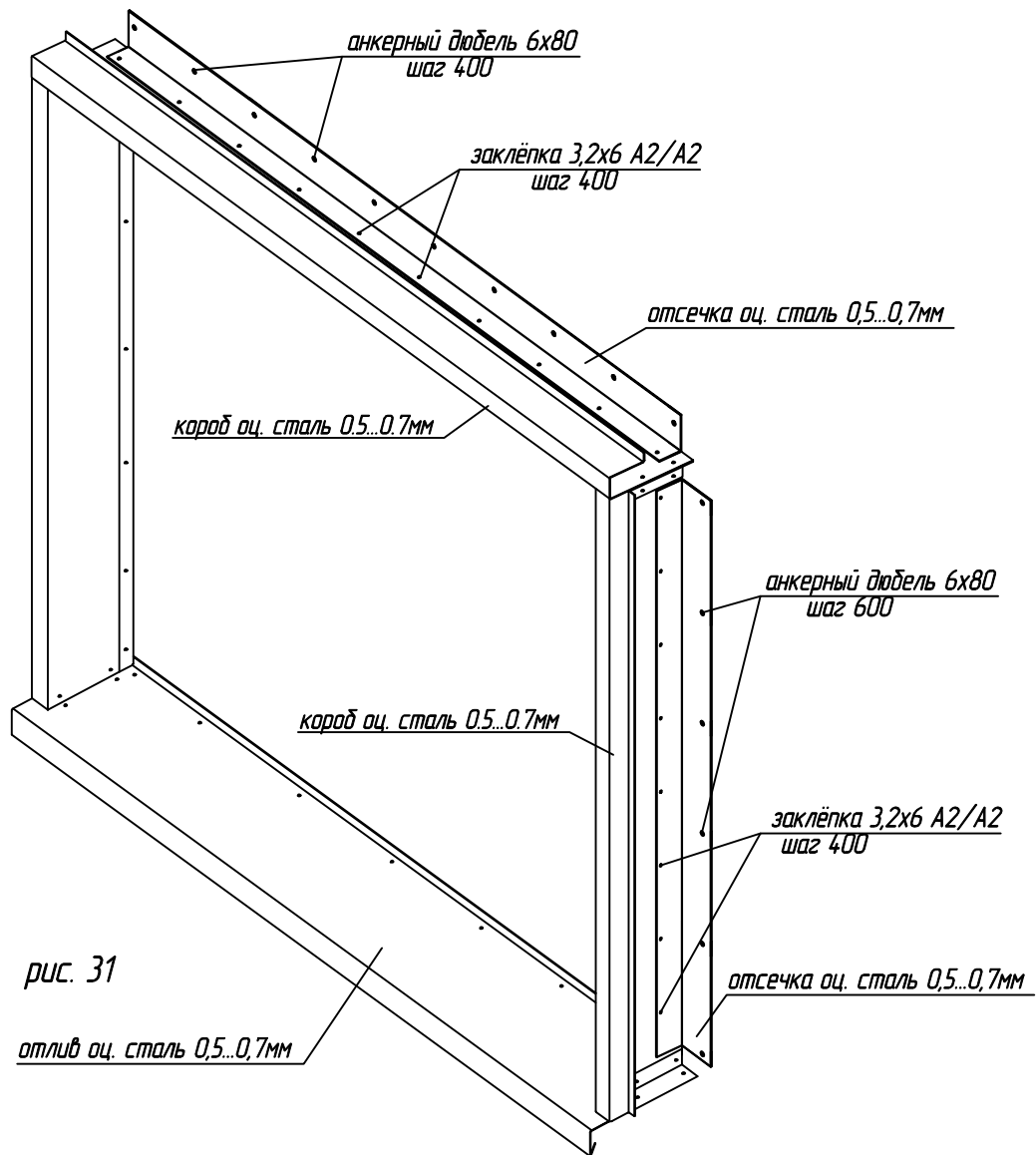


Рис. 31  
Монтаж кляммеров на стыке направляющих

### 3.15. Схема противопожарного короба

Вокруг оконных проемов необходимо устанавливать короба из оцинкованной стали толщиной не менее 0,5 мм аналогично схеме на рисунке 31.



### 3.16. Монтаж облицовочных плит

Монтаж облицовки преимущественно начинают с нижнего ряда и ведут снизу вверх. Одновременно производится облицовка оконных проемов и других элементов фасада. Последним элементом крепления облицовки на каждой стойке является стартовый кляммер, который крепится заклепками 3.2 x 8 А 2/ А 2 (нерж./нерж.) в количестве 2 шт.

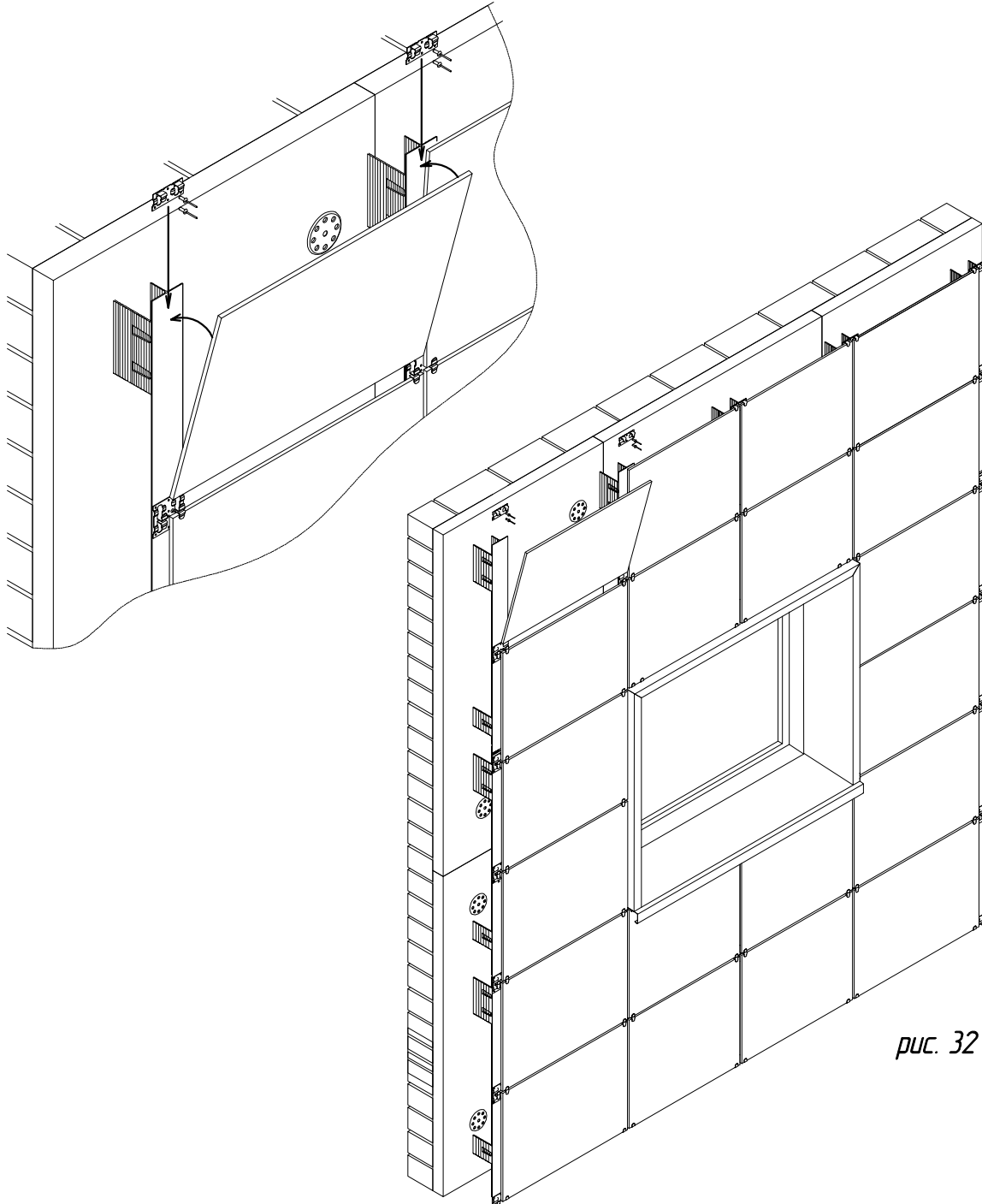


рис. 32

В процессе строительства и эксплуатации зданий не допускается крепить непосредственно к облицовочным плиткам какие-либо детали и устройства.

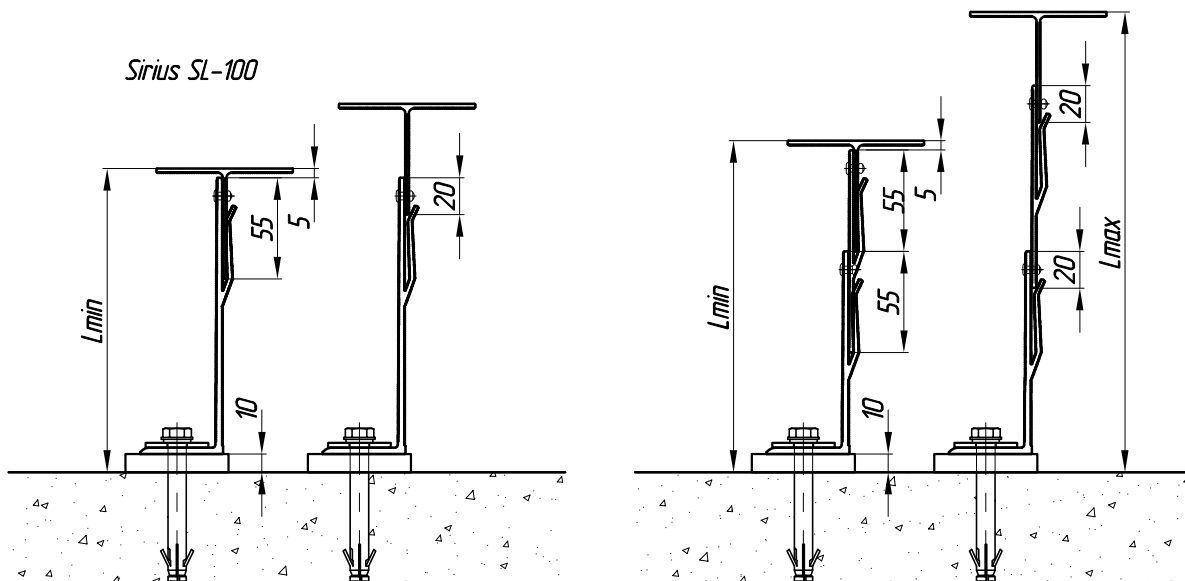


Таблица вылетов для кронштейнов

| Вылет кронштейна, L | Без удлинителя   |                  | С удлинителем  |                  |
|---------------------|--|------------------|--|------------------|
|                     | Расстояние от стены до наружной плоскости направляющей |                  | Расстояние от стены до наружной плоскости направляющей |                  |
|                     | минимальное, мм  | максимальное, мм | минимальное, мм  | максимальное, мм |
| 80мм                | 95   | 130              | 150  | 220              |
| 110мм               | 125  | 160              | 180  | 250              |
| 150мм               | 165  | 200              | 220  | 290              |
| 190мм               | 205  | 240              | 260  | 330              |
| 210мм               | 225  | 260              | 280  | 350              |
| 230мм               | 245  | 280              | 300  | 370              |

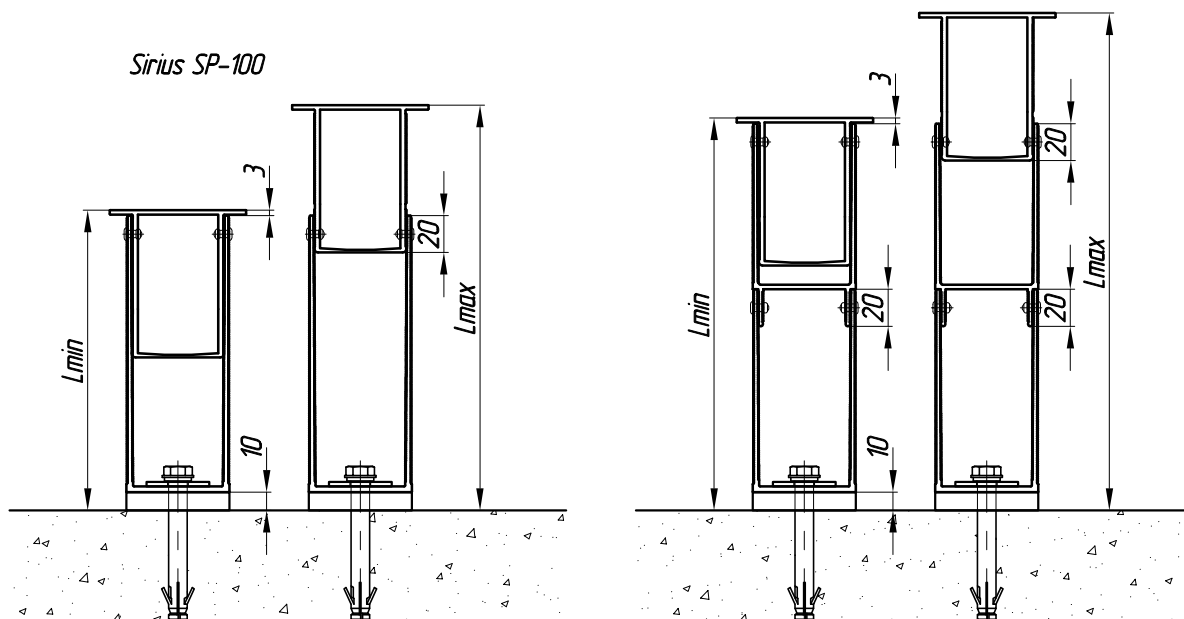


Таблица вылетов для кронштейнов

| Вылет кронштейна, L | Без удлинителя   |        |        |        |                  |        |        |        | С удлинителем  |        |        |        |                  |        |        |        |
|---------------------|--|--------|--------|--------|------------------|--------|--------|--------|--|--------|--------|--------|------------------|--------|--------|--------|
|                     | Расстояние от стены до наружной плоскости направляющей |        |        |        |                  |        |        |        | Расстояние от стены до наружной плоскости направляющей |        |        |        |                  |        |        |        |
|                     | минимальное, мм  |        |        |        | максимальное, мм |        |        |        | минимальное, мм  |        |        |        | максимальное, мм |        |        |        |
|                     | SP-2.1   | SP-2.3 | SP-2.5 | SP-2.7 | SP-2.1           | SP-2.3 | SP-2.5 | SP-2.7 | SP-2.1   | SP-2.3 | SP-2.5 | SP-2.7 | SP-2.1           | SP-2.3 | SP-2.5 | SP-2.7 |
| 80мм                | 93   | 106    | 130    | 153    | 120              | 150    | 170    | 195    | 183  | 183    | 193    | 218    | 210              | 240    | 260    | 285    |
| 110мм               | 123  | 123    | 130    | 153    | 150              | 180    | 200    | 225    | 213  | 213    | 223    | 248    | 240              | 270    | 290    | 315    |
| 150мм               | 163  | 163    | 163    | 163    | 190              | 220    | 240    | 240    | 253  | 253    | 263    | 288    | 280              | 310    | 330    | 355    |
| 190мм               | 203  | 203    | 203    | 203    | 230              | 260    | 280    | 280    | 293  | 293    | 303    | 328    | 320              | 350    | 370    | 395    |
| 210мм               | 223  | 223    | 223    | 223    | 250              | 280    | 300    | 300    | 313  | 313    | 323    | 348    | 340              | 370    | 390    | 415    |
| 230мм               | 243  | 243    | 243    | 243    | 270              | 300    | 320    | 345    | 333  | 333    | 343    | 368    | 360              | 390    | 410    | 435    |



## Sirius SH-100

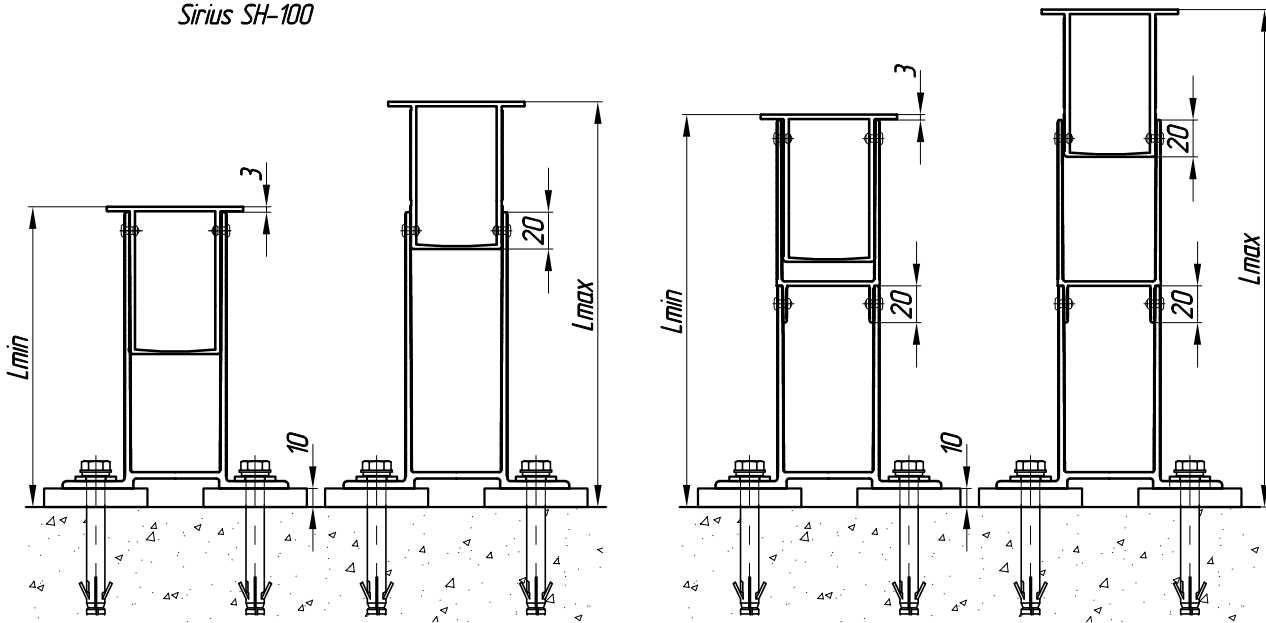


Таблица вылетов для кронштейнов

| Вылет кронштейна, L | Без удлинителя   |        |        |                  |        |        | Без удлинителя   |        |        |                  |        |        |
|---------------------|--|--------|--------|------------------|--------|--------|--|--------|--------|------------------|--------|--------|
|                     | Расстояние от стены до наружной плоскости направляющей |        |        |                  |        |        | Расстояние от стены до наружной плоскости направляющей |        |        |                  |        |        |
|                     | минимальное, мм  |        |        | максимальное, мм |        |        | минимальное, мм  |        |        | максимальное, мм |        |        |
|                     | SP-2.3   | SP-2.5 | SP-2.7 | SP-2.3           | SP-2.5 | SP-2.7 | SP-2.3   | SP-2.5 | SP-2.7 | SP-2.3           | SP-2.5 | SP-2.7 |
| 150мм               | 163  | 163    | 163    | 220              | 240    | 265    | 253  | 263    | 288    | 310              | 330    | 355    |
| 190мм               | 203  | 203    | 203    | 260              | 280    | 305    | 293  | 303    | 328    | 350              | 370    | 395    |
| 210мм               | 223  | 223    | 223    | 280              | 300    | 325    | 333  | 343    | 368    | 390              | 410    | 435    |
| 230мм               | 243  | 243    | 243    | 300              | 320    | 345    | 333  | 343    | 368    | 390              | 410    | 435    |